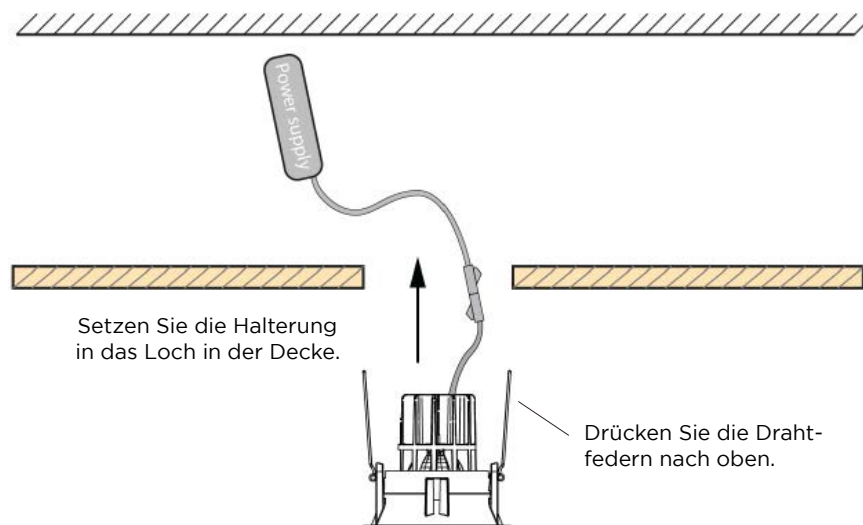
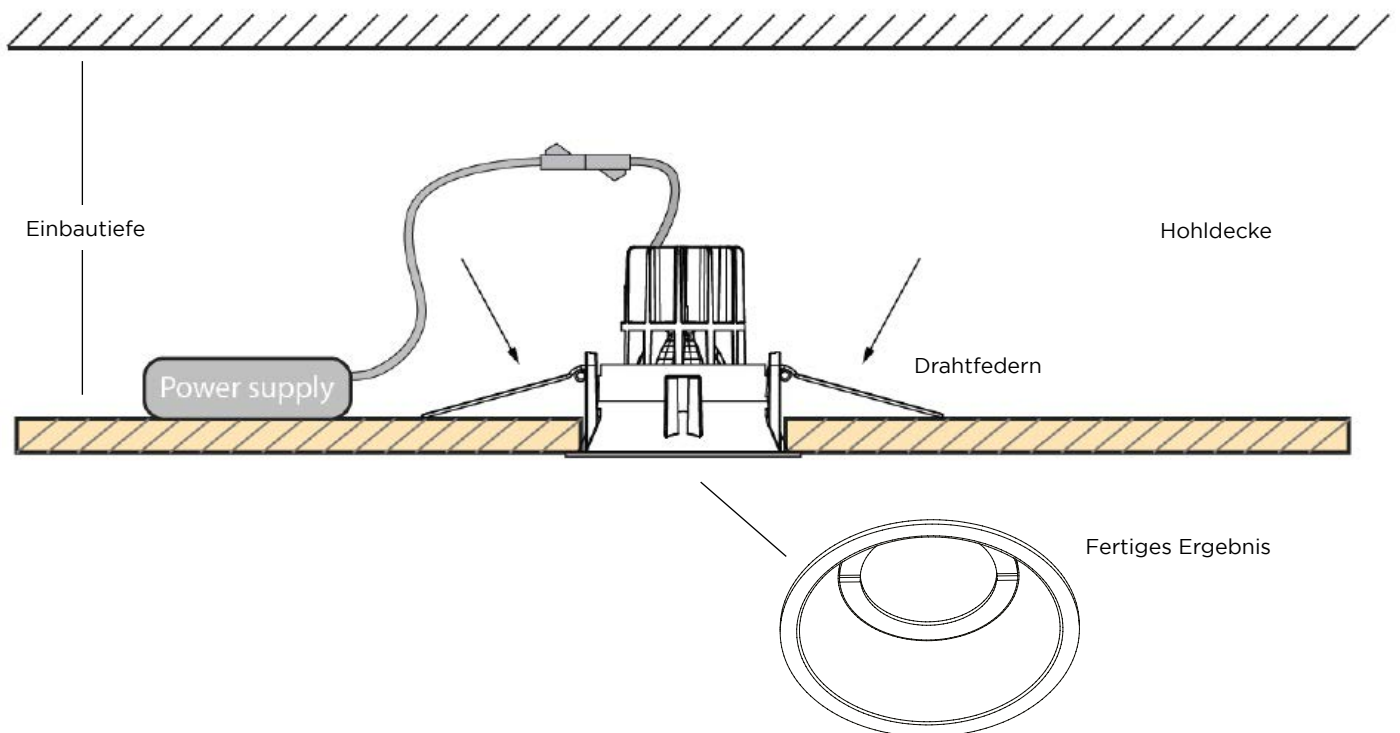


FREQUENTLY ASKED QUESTIONS

DER UNTERSCHIED ZWISCHEN DRAHTFEDERN UND BLATTFEDERN

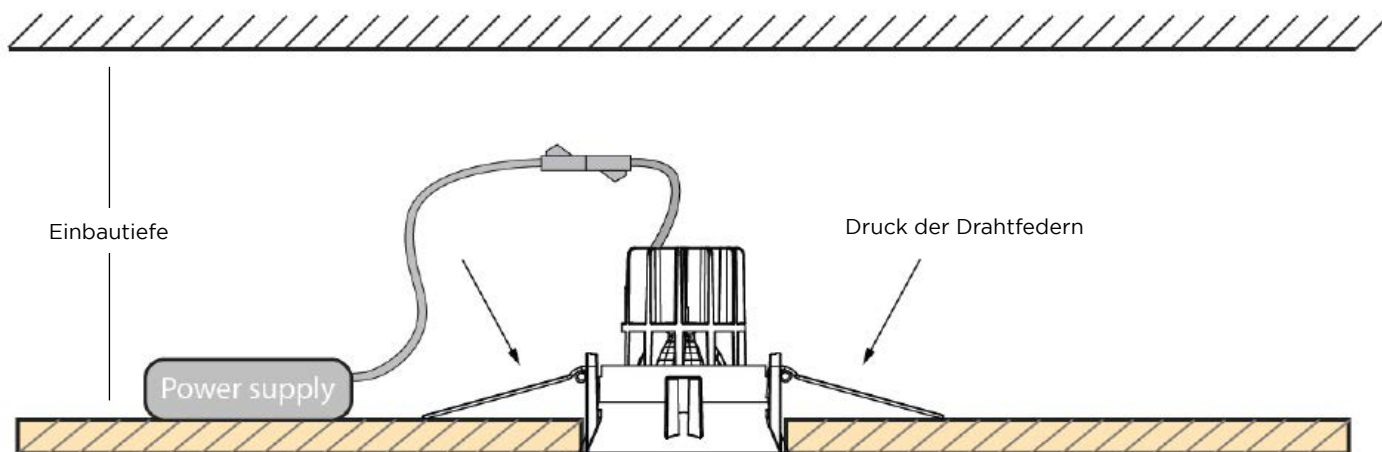
DRAHTFEDERN

- Wie installiert man Vorrichtungen mit Drahtfedern?

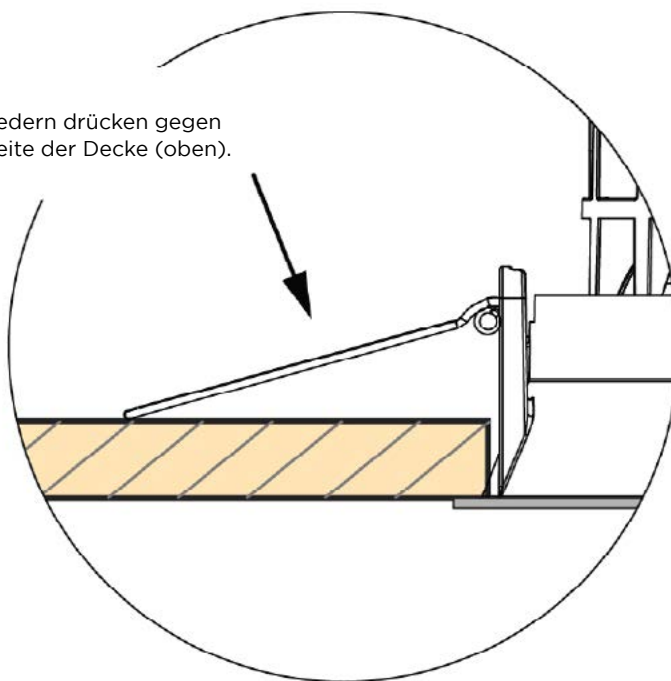


FREQUENTLY ASKED QUESTIONS

- Drahtfedern werden zur Befestigung von Einbauten in "dünnen" Hohldecken verwendet.



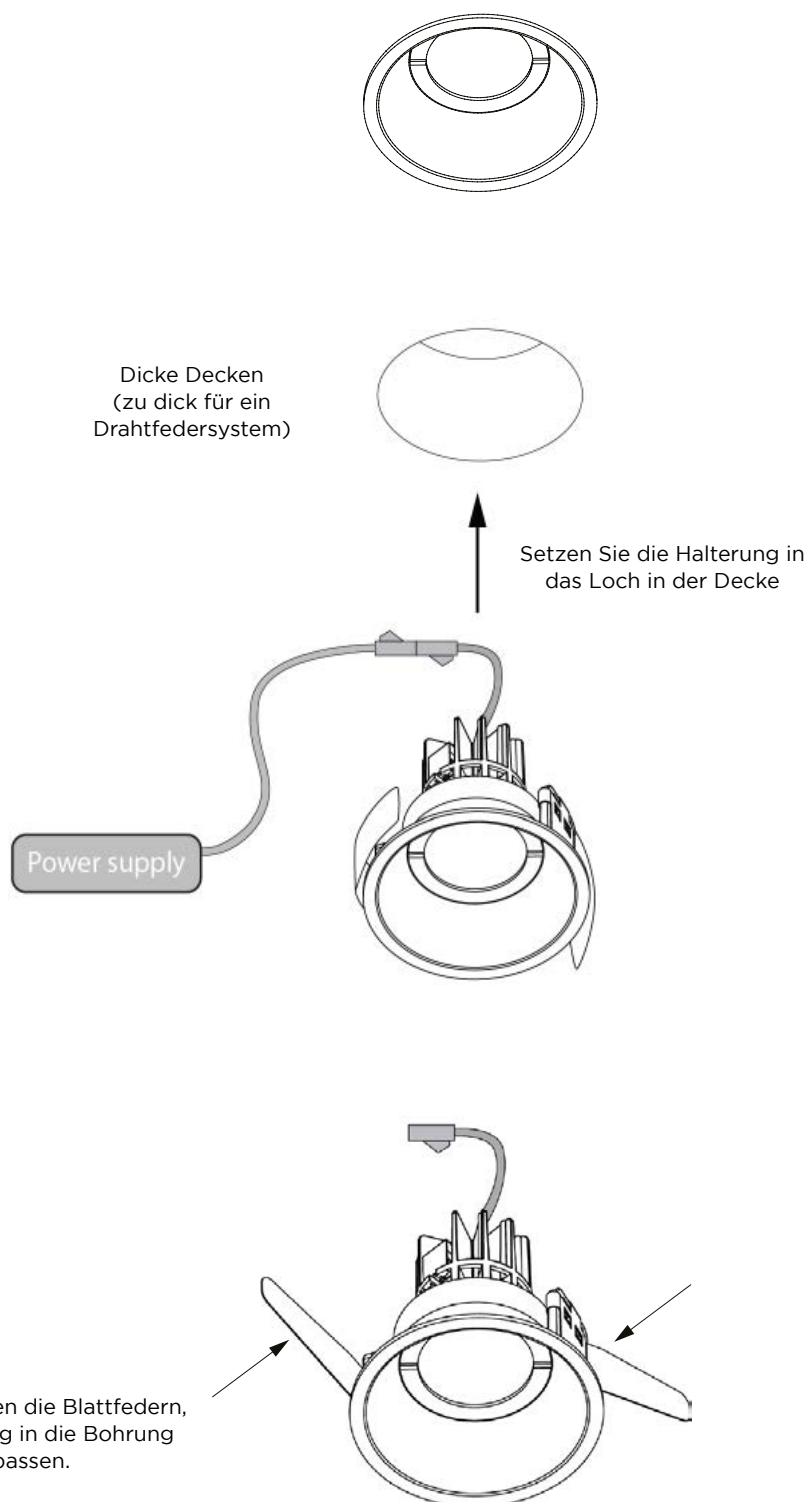
Drahtfedern drücken gegen diese Seite der Decke (oben).



FREQUENTLY ASKED QUESTIONS

BLATTFEDERN

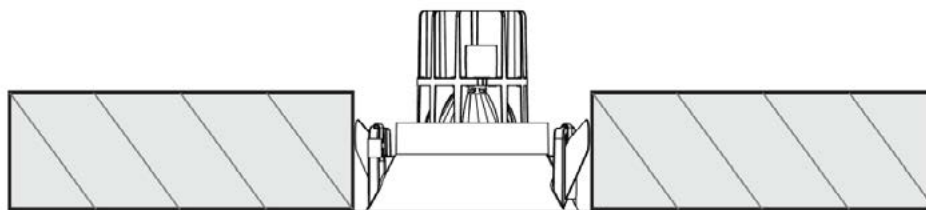
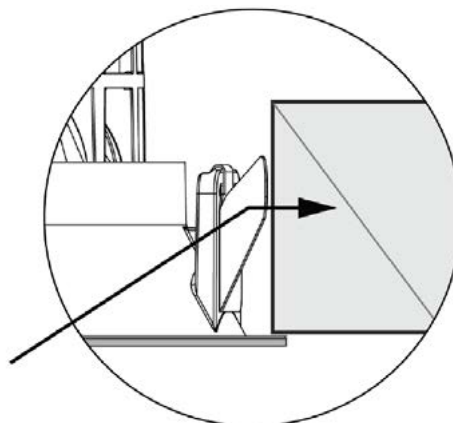
- Wie installiert man Vorrichtungen mit Blattfedern?



FREQUENTLY ASKED QUESTIONS

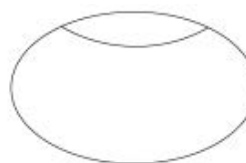
- In Betondecke montierte Blattfedern
Blattfedern ermöglichen die Montage von Einbauten in dicken Massivdecken.

Die Blattfedern drücken gegen diese Seite der Decke.
Wenn die Decke eine große Dicke hat (zu dick für Drahtfedern), werden Blattfedern empfohlen.

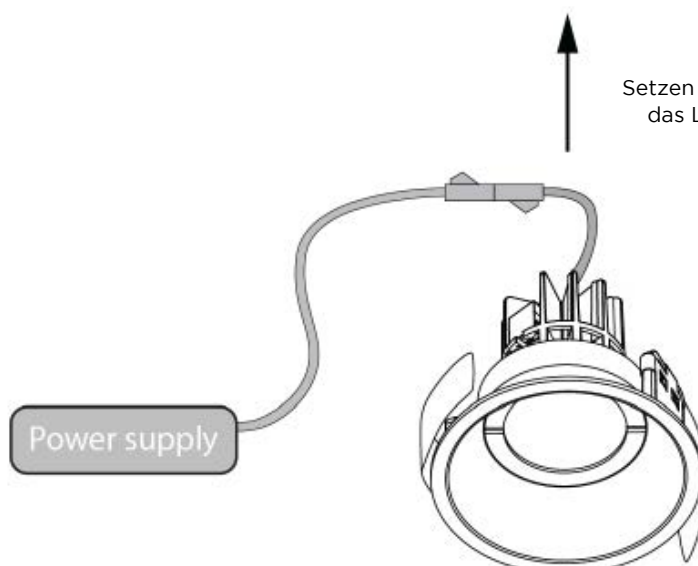


Dicke Massivdecke

Dicke Decken
(zu dick für Drahtfedern)
Setzen Sie die Halterung in die
Bohrung in der Decke.



Setzen Sie die Halterung in
das Loch in der Decke



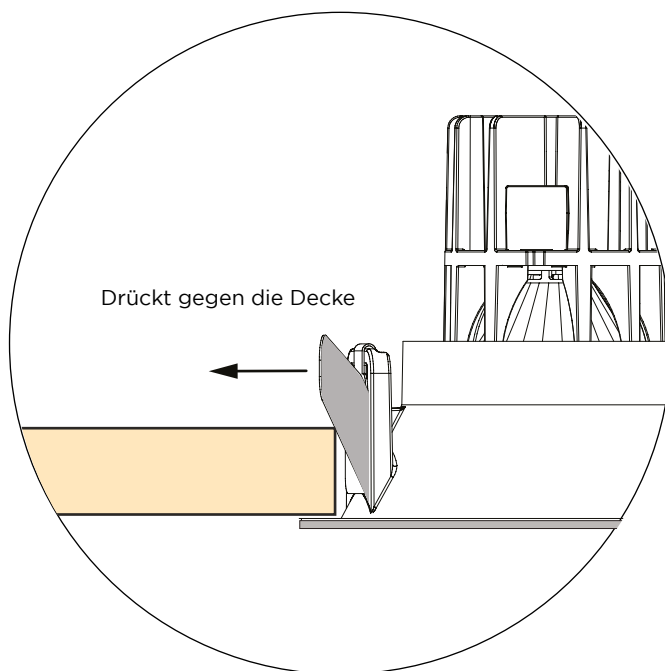
WEVER & DUCRÉ
LIGHTING

FREQUENTLY ASKED QUESTIONS

- In einer "dünnen" Hohldecke montierte Blattfedern

WICHTIG

Blattfedern werden hauptsächlich zur Befestigung von Einbauten in einer dicken Betondecke verwendet, aber aufgrund der Vielseitigkeit des Blattsystems können Sie sie auch in "dünnen" Hohldecken verwenden.



Blattfedern sind vielseitiger als Drahtfedern und können auch in Hohldecken eingesetzt werden, für die man normalerweise Drahtfedern verwendet.

