



WEVER & DUCRÉ
LIGHTING

INTRA 1.0 OPAL

733168D5

Projekt

Typ

Notizen

Anzahl

Datum

ALLGEMEIN

Decke

Einbau

Dunkelgraue Textur

IP65

Außen

330 lm

LED

3000 K

CRI 90

L70 / 50000 h

3-step binning

OPTISCH

Opal

ABMESSUNGEN

Durchmesser 91 mm

Höhe 65 mm

0.15 kg

ELEKTRISCH

220 - 240 V

Gesamt Leistung 6.5 W

SK2

0.3 m

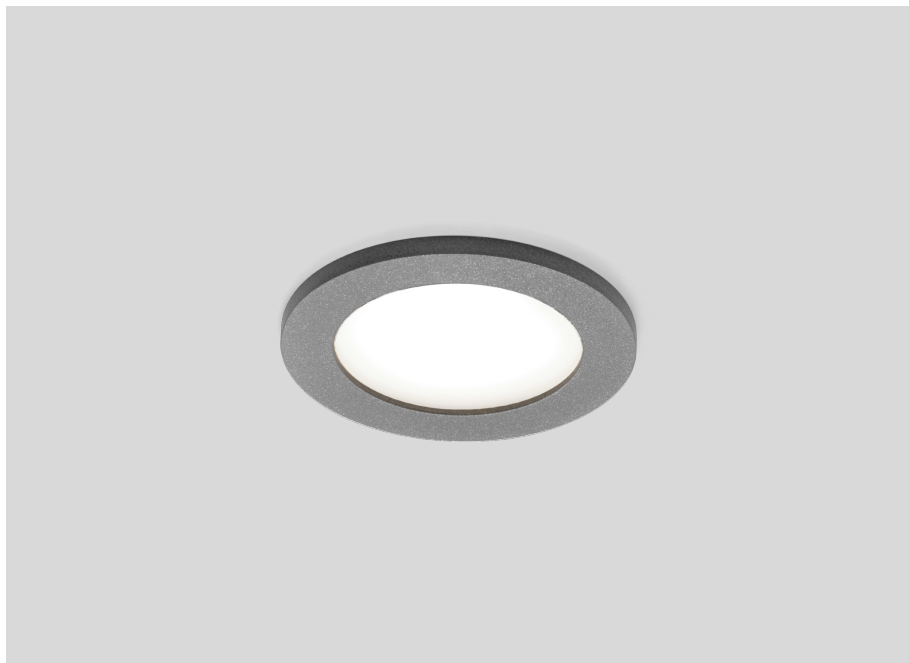
AUSSCHNITT

Durchmesser 76-78 mm

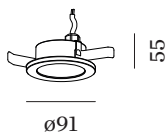
Min. Deckenstärke 2 mm

Max. Deckenstärke 25 mm

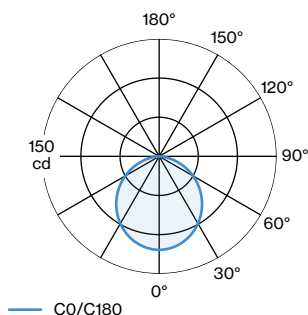
Einbautiefe 70 mm



IP65    $\leq 0,3^{\circ}$



LICHTVERTEILUNG





WEVER & DUCRÉ
LIGHTING

INTRA 1.0 OPAL

733168D5

Wartungsfaktor

Betriebsdauer [h]	10 000	20 000	30 000	40 000	50 000
LLMF	0.93	0.88	0.82	0.78	0.73
LSF	1	1	1	1	1

MF	$LMF \times RSMF \times LLMF \times LSF$	RSMF ^a	Raumwartungsfaktor
MF	Wartungsfaktor	LLMF	Lampenlichtstromwartungsfaktor
LMF ^a	Leuchtenwartungsfaktor	LSF	Lampenlebensdauerfaktor

^a Laut "CIE 97, Maintenance of indoor electric lighting systems", 2005, ISBN 3-900-734-34-8. Die Werte müssen vom Planer festgelegt werden.