



WEVER & DUCRÉ  
LIGHTING

# STRANGE 2.7

320371S2

Projekt

Typ

Notizen

Anzahl

Datum

## ALLGEMEIN

Wand

Einbau

Weiß Aluminium

IP20

Innen

150<sup>a</sup> bis 190<sup>b</sup> lm

9006<sup>c</sup>

## LED

2700 K

CRI 80

L90 / 50000 h

3-step binning

## ABMESSUNGEN

Länge 76 mm

Breite 50 mm

Höhe 268 mm

0.31 kg

## ELEKTRISCH

Ohne Netzgerät

6 V

Gesamt Leistung 3.9<sup>a</sup> bis 5.6<sup>b</sup> W

500<sup>a</sup> bis 700<sup>b</sup> mA

SK3

0.3 m

## AUSSCHNITT

Länge 86 mm

Breite 270 mm

Min. Deckenstärke 2 mm

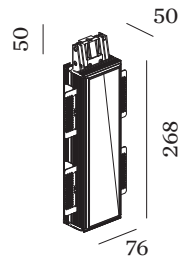
Max. Deckenstärke 25 mm

Einbautiefe 55 mm

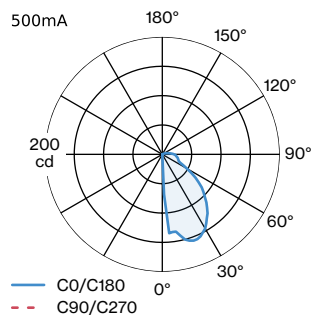
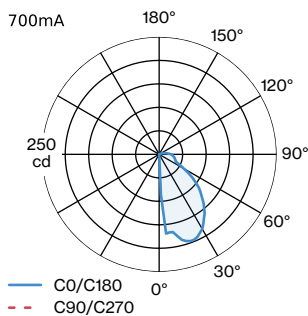
<sup>a</sup> 500mA

<sup>b</sup> 700mA

<sup>c</sup> Auch bei genauer Farbangabe durch RAL-Nummern kann es aus produktionstechnischen Gründen zu Farbabweichungen und Toleranzen kommen.



## LICHTVERTEILUNG





**WEVER & DUCRÉ**  
LIGHTING

# STRANGE 2.7

320371S2

## Wartungsfaktor

Betriebsdauer [h]	10 000	20 000	30 000	40 000	50 000
LLMF	0.99	0.97	0.95	0.94	0.92
LSF	1	1	1	1	1

MF	$LMF \times RSMF \times LLMF \times LSF$	RSMF <sup>a</sup>	Raumwartungsfaktor
MF	Wartungsfaktor	LLMF	Lampenlichtstromwartungsfaktor
LMF <sup>a</sup>	Leuchtenwartungsfaktor	LSF	Lampenlebensdauerfaktor

<sup>a</sup> Laut "CIE 97, Maintenance of indoor electric lighting systems", 2005, ISBN 3-900-734-34-8. Die Werte müssen vom Planer festgelegt werden.

## SPANNUNGSVERSORGUNGEN

### Netzgerät 500mA

TYP	L · B · H (MM)	ORDERCODE
6W   3-12V	64-35-21	9 0 2 1 4 2 0 1

### Netzgerät 700mA

TYP	L · B · H (MM)	ORDERCODE
6W   3-8.4V	64-35-21	9 0 2 1 5 2 0 3