



WEVER & DUCRÉ
LIGHTING

DRO SUSPENDED 3.0

2523E0WB0

Projekt

Typ

Notizen

Anzahl

Datum

ALLGEMEIN

Decke , Abgehängt

Mattschwarz + Weißes Opalglas

IP20

Innen

Output: 800 lm

CIE flux code: 26 51 76 60 100

LED

Lamp A60

Socket E27

max. 12.0 W

2700 K

CRI \geq 90

L80 / 55000 h

ELEKTRISCH

220 - 240 V

LED Einsatz 9.0 W

Klasse 1

ABMESSUNGEN

Durchmesser 290 mm

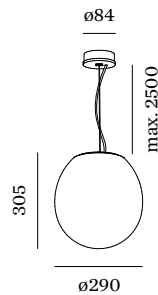
Höhe 305 mm

2.2 kg

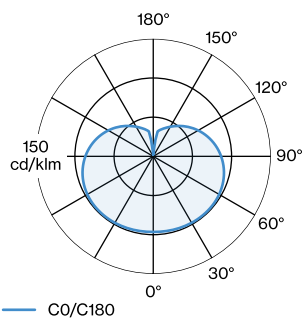
inkl. 2.5 m Seilabhangung



Pendelleuchte; italienisches mundgeblasenes weies Opalglas; Befestigung aus Aluminium in Mattschwarz; pulverbeschichtet; matte Oberflachenstruktur; inklusive Seilabhangung einstellbar max. 2500mm; Lampensockel E27; Lampentyp A60; max. 12W; 220 - 240 V; Schutzart IP20; SK1; Leuchtmittel nicht inbegriffen;



LICHTVERTEILUNG





WEVER & DUCRÉ
LIGHTING

DRO SUSPENDED 3.0

2523E0WB0

LEUCHTMITTEL

A60 LED Lampe

TYP

2700K | E27

Ø · H (MM)

∅60 · 110

ORDERCODE

9 0 0 3 E 1 5 2