



WEVER & DUCRÉ
LIGHTING

SQUBE on track 2.0 LED

144364W4

Projekt

Typ

Notizen

Anzahl

Datum

ALLGEMEIN

Decke

Track

Signalweiß

IP20

Innen

795 lm

9003^a

LED

3000 K

CRI 80

L60 / 50000 h

3-step binning

OPTISCH

Ausstrahlwinkel 32°

ABMESSUNGEN

Durchmesser 65 mm

Höhe 90 mm

0,4 kg

76 (Adapter) mm

3-Phasen

Schwenkbar min 90°

Schwenkbar max 90°

Rotierbar 355°

ELEKTRISCH

Phasenschnitt dim

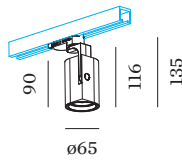
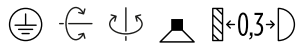
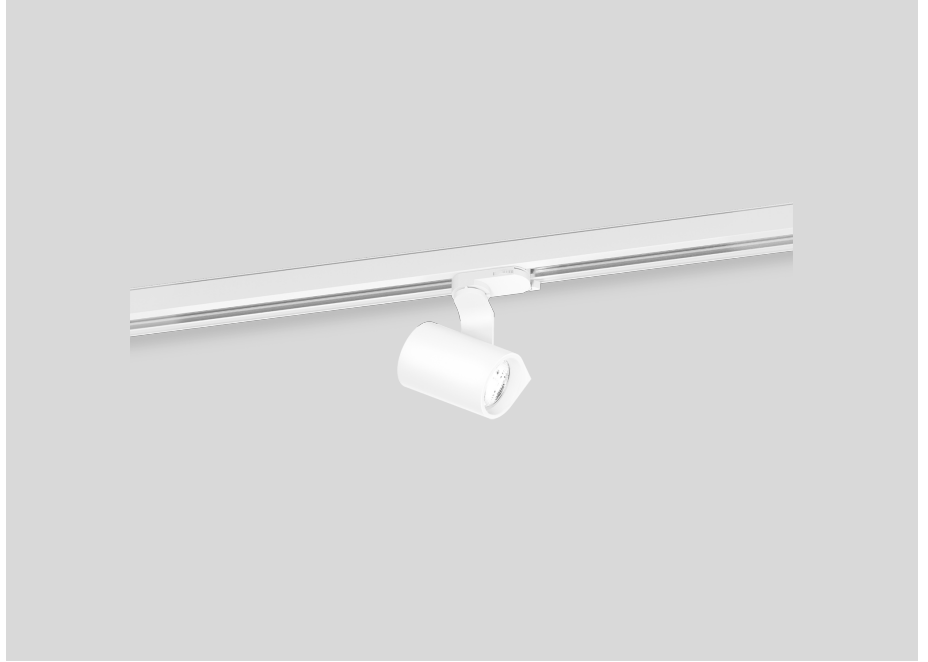
220 - 240 V

Gesamt Leistung 12 W

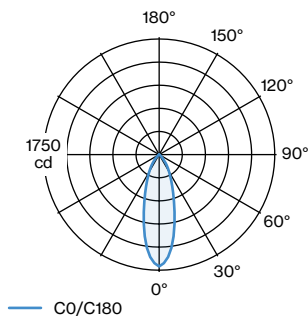
SK1

0,3 m

^a Auch bei genauer Farbangabe durch RAL-Nummern kann es aus produktionstechnischen Gründen zu Farbabweichungen und Toleranzen kommen.



LICHTVERTEILUNG





WEVER & DUCRÉ
LIGHTING

SQUBE

on track 2.0 LED

144364W4

KEGELDIAGRAMM

32°

h (m)	E0° (lx)	ø (m)
1	1690	0.57
2	423	1.14
3	188	1.70
4	106	2.27
5	67	2.84

Wartungsfaktor

Betriebsdauer [h]	10 000	20 000	30 000	40 000	50 000
LLMF	0.94	0.87	0.81	0.74	0.69
LSF	1	1	1	1	1

MF	LMF × RSMF × LLMF × LSF	RSMF ^a	Raumwartungsfaktor
MF	Wartungsfaktor	LLMF	Lampenlichtstromwartungsfaktor
LMF ^a	Leuchtenwartungsfaktor	LSF	Lampenlebensdauerfaktor

^a Laut "CIE 97, Maintenance of indoor electric lighting systems", 2005, ISBN 3-900-734-34-8. Die Werte müssen vom Planer festgelegt werden.

Elektrisch

DIMMER

TYP	FARBE	L · B · H (MM)	ORDERCODE
DIMMER FÜR SCHALTER	Tiefschwarz	18-48-46	9 0 0 1 9 0 1 7
DIMMER DIN-SCHIENE	Reinweiß	55-17-90	9 0 0 1 9 0 1 8

Zubehör Schiene

TYP	FARBE	ORDERCODE
3-Phasen Schiene	Reinweiß	9 0 0 1 4 0 7 8
3-Phasen Schiene	Tiefschwarz	9 0 0 1 4 0 7 9

Schnittwerkzeug

TYP	ORDERCODE
3-Phasen Schiene	9 0 0 1 4 1 6 5

Schienenprofil 1m

TYP	FARBE	L · B · H (MM)	ORDERCODE
3-Phasen Schiene Aufbau/abgehängt	Signalweiß	1000-32-38	9 0 0 1 4 2 0 0
3-Phasen Schiene Aufbau/abgehängt	Tiefschwarz	1000-32-38	9 0 0 1 4 2 0 1

Schienenprofil 2m

TYP	FARBE	L · B · H (MM)	ORDERCODE
3-Phasen Schiene Aufbau/abgehängt	Signalweiß	2000-32-38	9 0 0 1 4 2 0 2
3-Phasen Schiene Aufbau/abgehängt	Tiefschwarz	2000-32-38	9 0 0 1 4 2 0 3



WEVER & DUCRÉ
LIGHTING

SQUBE on track 2.0 LED

144364W4

Schienenprofil 3m

TYP	FARBE	L · B · H (MM)	ORDERCODE
3-Phasen Schiene Aufbau/abgehängt	Signalweiß	3000-32-38	9 0 0 1 4 2 0 4
3-Phasen Schiene Aufbau/abgehängt	Tiefschwarz	3000-32-38	9 0 0 1 4 2 0 5

Seilabhängung Set 1.5m

TYP	FARBE	ORDERCODE
3-Phasen Schiene abgehängt	Signalweiß	9 0 0 1 4 2 0 6
3-Phasen Schiene abgehängt	Tiefschwarz	9 0 0 1 4 2 0 7

Seilabhängung Set 3.0m

TYP	FARBE	ORDERCODE
3-Phasen Schiene abgehängt	Signalweiß	9 0 0 1 4 2 0 8
3-Phasen Schiene abgehängt	Tiefschwarz	9 0 0 1 4 2 0 9

Endkappe

TYP	FARBE	ORDERCODE
3-Phasen Schiene links/rechts	Reinweiß	9 0 0 1 4 2 1 6
3-Phasen Schiene links/rechts	Tiefschwarz	9 0 0 1 4 2 1 7

L-Verbinder

TYP	FARBE	L · B · H (MM)	ORDERCODE
3-Phasen Schiene links	Reinweiß	143-90-38	9 0 0 1 4 2 2 0
3-Phasen Schiene links	Tiefschwarz	143-90-38	9 0 0 1 4 2 2 1
3-Phasen Schiene rechts	Reinweiß	143-90-38	9 0 0 1 4 2 2 2
3-Phasen Schiene rechts	Tiefschwarz	143-90-38	9 0 0 1 4 2 2 3

Einspeisung Mitte

TYP	FARBE	L · H (MM)	ORDERCODE
3-Phasen Schiene gerade	Reinweiß	253-38	9 0 0 1 4 2 2 4
3-Phasen Schiene gerade	Tiefschwarz	253-38	9 0 0 1 4 2 2 5

Verbinder

TYP	FARBE	L · B · H (MM)	ORDERCODE
3-Phasen Schiene gerade	Reinweiß	115-25-33	9 0 0 1 4 2 2 6
3-Phasen Schiene gerade	Tiefschwarz	115-25-33	9 0 0 1 4 2 2 7



WEVER & DUCRÉ
LIGHTING

SQUBE on track 2.0 LED

144364W4

T-Verbinder

TYP	FARBE	ORDERCODE
3-Phasen Schiene AA-A	Reinweiß	9 0 0 1 4 2 2 8
3-Phasen Schiene AA-A	Tiefschwarz	9 0 0 1 4 2 2 9
3-Phasen Schiene BB-A	Reinweiß	9 0 0 1 4 2 3 0
3-Phasen Schiene BB-A	Tiefschwarz	9 0 0 1 4 2 3 1
3-Phasen Schiene AA-B	Reinweiß	9 0 0 1 4 2 3 2
3-Phasen Schiene AA-B	Tiefschwarz	9 0 0 1 4 2 3 3
3-Phasen Schiene BB-B	Reinweiß	9 0 0 1 4 2 3 4
3-Phasen Schiene BB-B	Tiefschwarz	9 0 0 1 4 2 3 5

Schienenabdeckung

TYP	FARBE	L · B (MM)	ORDERCODE
3-Phasen Schiene 1,0 m	Reinweiß	1000-26	9 0 0 1 4 2 3 6
3-Phasen Schiene 1,0 m	Tiefschwarz	1000-26	9 0 0 1 4 2 3 7

Endeinspeisung

TYP	FARBE	L · B · H (MM)	ORDERCODE
3-Phasen Schiene links	Reinweiß	148-32-38	9 0 0 1 4 2 3 8
3-Phasen Schiene links	Tiefschwarz	148-32-38	9 0 0 1 4 2 3 9
3-Phasen Schiene rechts	Reinweiß	148-32-38	9 0 0 1 4 2 4 0
3-Phasen Schiene rechts	Tiefschwarz	148-32-38	9 0 0 1 4 2 4 1