



WEVER & DUCRÉ
LIGHTING

BEBOW SUSPENDED 4.0

132464B5

Projekt
Typ
Notizen
Anzahl
Datum

ALLGEMEIN

Decke
Abgehängt
Tiefschwarz
1910 lm/m
IP20
Innen
2720 lm
9005 ^a

LED

3000 K
CRI 90
L70 / 50000 h
3-step binning

OPTISCH

Wide Flood
UGR < 16
65° < 1500 cd/m ²

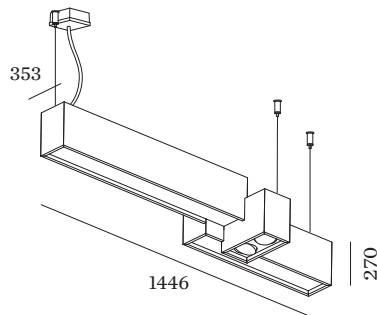
ABMESSUNGEN

Länge 1446 mm
Breite 353 mm
Höhe 270 mm
8.3 kg

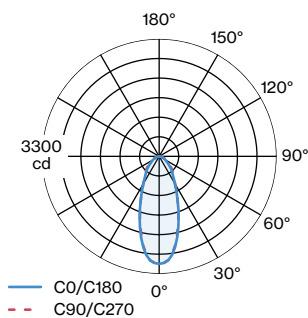
ELEKTRISCH

inkl. Spannungsversorgung Phasen-
schnitt dim
220 - 240 V
Gesamt Leistung 53 W
SK1
0.3 m
37 W/m

^a Auch bei genauer Farbangabe durch RAL-Nummern kann es aus produktionstechnischen Gründen zu Farbabweichungen und Toleranzen kommen.



LICHTVERTEILUNG





WEVER & DUCRÉ
LIGHTING

BEBOW SUSPENDED 4.0

132464B5

Wartungsfaktor

Betriebsdauer [h]	10 000	20 000	30 000	40 000	50 000
LLMF	0.94	0.88	0.82	0.77	0.72
LSF	1	1	1	1	1

MF	$LMF \times RSMF \times LLMF \times LSF$	RSMF ^a	Raumwartungsfaktor
MF	Wartungsfaktor	LLMF	Lampenlichtstromwartungsfaktor
LMF ^a	Leuchtenwartungsfaktor	LSF	Lampenlebensdauerfaktor

^a Laut "CIE 97, Maintenance of indoor electric lighting systems", 2005, ISBN 3-900-734-34-8. Die Werte müssen vom Planer festgelegt werden.