



WEVER & DUCRÉ
LIGHTING

LUNA ROUND 1.0 LED

114381B5

Projekt

Typ

Notizen

Anzahl

Datum

ALLGEMEIN

Decke

Einbau

Tiefschwarz

IP44

Innen

410^a bis 550^b lm

9005^c

LED

3000 K

CRI 90

L80 / 50000 h

3-step binning

OPTISCH

Opal

ABMESSUNGEN

Durchmesser 92 mm

Höhe 94 mm

0.19 kg

ELEKTRISCH

Ohne Netzgerät

18 V

Gesamt Leistung 5.9^a bis 8.7^b W

LED Einsatz 5.9^a bis 8.7^b W

350^a bis 500^b mA

SK3

0.3 m

AUSSCHNITT

Durchmesser 76-83 mm

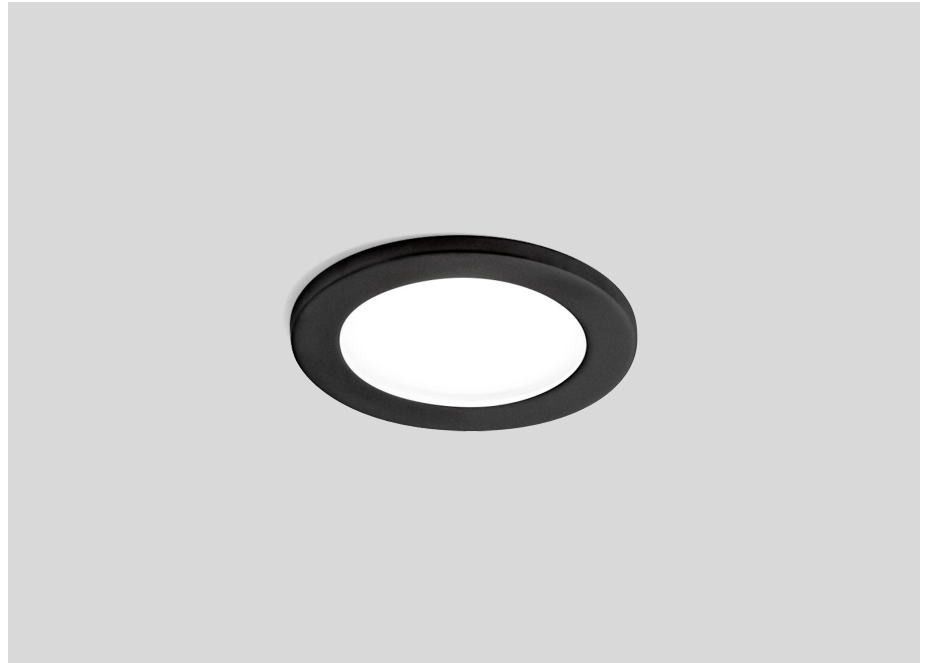
Min. Deckenstärke 4 mm

Einbautiefe 100 mm

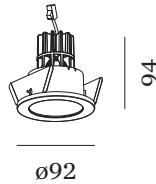
^a 350mA

^b 500mA

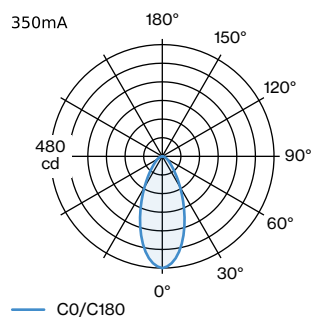
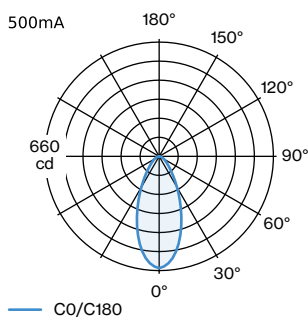
^c Auch bei genauer Farbangabe durch RAL-Nummern kann es aus produktionstechnischen Gründen zu Farbabweichungen und Toleranzen kommen.



IP44



LICHTVERTEILUNG





WEVER & DUCRÉ
LIGHTING

LUNA ROUND 1.0 LED

114381B5

ELEKTRISCH

Netzgerät 500mA

TYP	L · B · H (MM)	SPANNUNG	ORDERCODE
10W 11-20V	101.5-51-29.2	11 - 20V	9 0 2 1 4 4 0 5
15W 13.5-30V phase-cut dim 5-100%	102-51-30	13.5 - 30V	9 0 2 2 4 5 0 1
10W 11-20V 1-10V dim	100-43-22.5	11 - 20V	9 0 2 3 4 4 0 1
20W 5-40V DALI 0-100%	111-52-22	5-40V	9 0 2 4 4 6 0 2

Power Supply 350mA

TYP	L · B · H (MM)	SPANNUNG	ORDERCODE
10W 14-28V 1-10V dim	101.5-51-29.5	14 - 28V	9 0 2 2 3 4 0 1
10W 12-28V Phasenschnitt dim	102-38-21	12 - 28V	9 0 2 2 3 4 0 2

MONTAGE

Einputzrahmen

TYP	L · B · H (MM)	ORDERCODE
LUNA 1.0 ROUND	142-158-9.5	9 0 0 1 7 1 0 1