



WEVER & DUCRÉ
LIGHTING

BOX 2.0 PAR16

146220B0

Projekt

Typ

Notizen

Anzahl

Datum

ALLGEMEIN

Decke

Aufbau

Tiefschwarz

IP20

Innen

835^a, 915^b, 925^c lm

9005^d

LED

Lamp 2 x PAR16

PAR16

SocketGU10

max. 12 W

L70 / 50000 h

OPTISCH

Ausstrahlwinkel 47°

ABMESSUNGEN

Länge 188 mm

Breite 100 mm

Höhe 100 mm

1.1 kg

ELEKTRISCH

100 - 240 V

Gesamt Leistung 15^c, 16^b, 18^a W

SK1

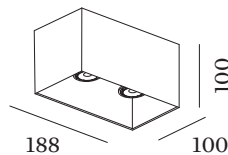
0.3 m

^a LED 1800-2850K CRI 90 silber

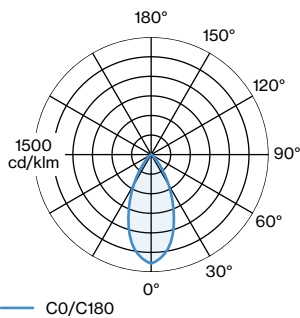
^b LED 3000K CRI 80 weiß

^c LED 2700K CRI 80 weiß

^d Auch bei genauer Farbangabe durch RAL-Nummern kann es aus produktionstechnischen Gründen zu Farbabweichungen und Toleranzen kommen.



LICHTVERTEILUNG





WEVER & DUCRÉ
LIGHTING

BOX 2.0 PAR16

146220B0

KEGELDIAGRAMM

LED 3000K CRI ≥ 80⁺white

h (m)	EO° (lx)	ø (m)
1	1270	0.88
2	318	1.75
3	141	2.63
4	79	3.50
5	50	4.38

LED LAMPEN

PAR16 LED Lampe

TYP	FARBE	Ø · H (MM)	ORDERCODE
2700K >90 CRI GU10	Tiefschwarz	ø50-58	9 0 1 2 2 8 B 3
3000K >90 CRI GU10	Tiefschwarz	ø50-58	9 0 1 2 2 8 B 5
2700K >80 CRI GU10	Signalweiß	ø50-58	9 0 1 2 2 8 W 2
2700K >90 CRI GU10	Signalweiß	ø50-58	9 0 1 2 2 8 W 3
3000K >80 CRI GU10	Signalweiß	ø50-58	9 0 1 2 2 8 W 4
2700K >80 CRI GU10	Silber/Grau	ø51-55	9 0 5 2 2 7 S 2
3000K >80 CRI GU10	Silber/Grau	ø51-55	9 0 5 2 2 7 S 4

PAR16 LED Lampe | Ambient

TYP	Ø · H (MM)	ORDERCODE
1800-2850K >90 CRI GU10	ø50-58	9 0 1 2 2 9 S 9

REFLEKTOR

Doppel-Innenreflektor

TYP	FARBE	L · B · H (MM)	ORDERCODE
BOX 2.0 max. 10W	Tiefschwarz	181-93-50	9 1 1 2 5 1 B 1
BOX 2.0 max. 10W	Gold	181-93-50	9 1 1 2 5 1 G 1
BOX 2.0 max. 10W	Reinweiß	181-93-50	9 1 1 2 5 1 W 1

ABDECKUNG

Einzel-Innenabdeckung

TYP	FARBE	L · B · H (MM)	ORDERCODE
BOX max. 10W	Tiefschwarz	62-62-49	9 1 1 0 1 1 B 1
BOX max. 10W	Gold	62-62-49	9 1 1 0 1 1 G 1
BOX max. 10W	Signalweiß	62-62-49	9 1 1 0 1 1 W 1