



WEVER & DUCRÉ
LIGHTING

SIRRO 1.0 PAR16

139120W0

Projekt

Typ

Notizen

Anzahl

Datum

ALLGEMEIN

Decke

Aufbau

Signalweiß

IP20

Innen

410^a, 450^b, 455^c lm

9003^d

LED

Lamp PAR16

PAR16

SocketGU10

max. 12 W

L70 / 50000 h

OPTISCH

Ausstrahlwinkel 48°

ABMESSUNGEN

Länge 120 mm

Breite 120 mm

Höhe 130 mm

0.81 kg

Schwenkbar min 35°

Schwenkbar max 35°

Rotierbar 355°

ELEKTRISCH

100 - 240 V

Gesamt Leistung 8.8^c, 8.9^b, 10^a W

SK1

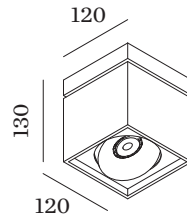
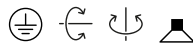
0.9 m

^a LED 1800-2850K CRI 90 silber

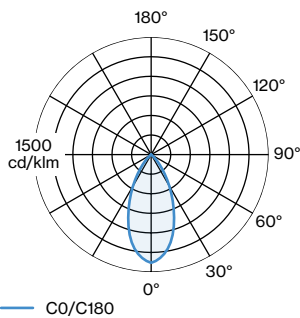
^b LED 3000K CRI 80 weiß

^c LED 2700K CRI 80 weiß

^d Auch bei genauer Farbangabe durch RAL-Nummern kann es aus produktionstechnischen Gründen zu Farbabweichungen und Toleranzen kommen.



LICHTVERTEILUNG





WEVER & DUCRÉ
LIGHTING

SIRRO 1.0 PAR16

139120W0

KEGELDIAGRAMM

LED 3000K CRI ≥ 88[°]white

h (m)	EO° (lx)	ø (m)
1	631	0.89
2	158	1.78
3	70	2.67
4	39	3.56
5	25	4.45

LED LAMPEN

PAR16 LED Lampe

TYP	FARBE	Ø · H (MM)	ORDERCODE
2700K >90 CRI GU10	Tiefschwarz	ø50·58	9 0 1 2 2 8 B 3
3000K >90 CRI GU10	Tiefschwarz	ø50·58	9 0 1 2 2 8 B 5
2700K >80 CRI GU10	Signalweiß	ø50·58	9 0 1 2 2 8 W 2
2700K >90 CRI GU10	Signalweiß	ø50·58	9 0 1 2 2 8 W 3
3000K >80 CRI GU10	Signalweiß	ø50·58	9 0 1 2 2 8 W 4

PAR16 LED Lampe | Ambient

TYP	Ø · H (MM)	ORDERCODE
1800-2850K >90 CRI GU10	ø50·58	9 0 1 2 2 9 S 9