



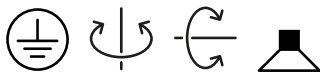
PROJEKT

TYP

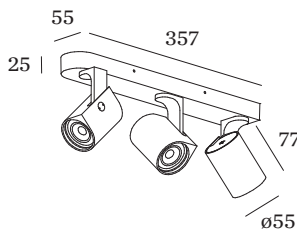
NOTIZEN

ANZAHL

DATUM



Deckenanbaustrahler aus Aluminiumdruckguss; Oberfläche Mattschwarz; pulverbeschichtet, matte Oberflächenstruktur; RAL 9011; Lampensockel GU10; Lampentyp PAR16; max. 12W; 100 - 240 V; 355° dreh- und 90° schwenkbar; Schutzart IP20; Klasse 1; Leuchtmittel nicht inbegriffen;



LEUCHTE

Decke
 Aufbau
 schwenkbar max. 90 °
 Rotierbarkeit 355 °
 Mattschwarz
 RAL 9011 ^a
 IP20
 Innen

LEUCHTMITTEL

Leuchtmittel 3 x PAR16
 Buchse GU10
 max. per socket 12.0 W
 CRI ≥ 90

Elektrisch

100 - 240 V
 Gesamteinsätze 17.1 / 17.4 W
 Klasse 1
 Standard

Physikalisch

Länge 357 mm
 Breite 55 mm
 Höhe 77 mm
 0.93 kg

datasheet.quicksum.material

Aluminium

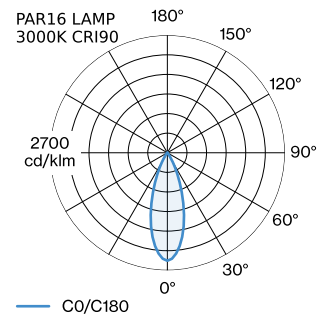
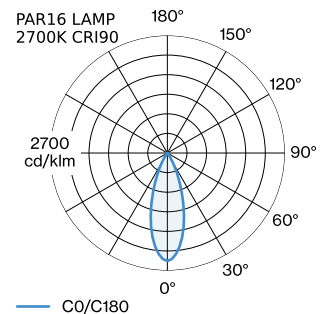
^a Es kann aus produktionstechnischen Gründen zu Farbabweichungen kommen.

GEMESSENE LEUCHTMITTEL

PAR16 LAMP 2700K CRI90
 1390 lm

PAR16 LAMP 3000K CRI90
 1450 lm

LICHTVERTEILUNG





ELEKTRISCHES ZUBEHÖR

LED LAMPS

Typ	Farbe	Spannung	Artikelnummer
	Black Texture		W901228B3
	Black Texture		W901228B5

LEUCHTMITTEL

PAR16 LED Leuchtmittel

Typ	Farbe	Spannung	Ø·H (MM)	Artikelnummer
2700K >90 CRI GU10	Weiß		50·60	901228W3
3000K >90 CRI GU10	Weiß		50·60	901228W5
2700K >80 CRI GU10	Silber		50·55	905227S2
3000K >80 CRI GU10	Silber		50·55	905227S4