



WEVER & DUCRÉ
LIGHTING

SNEAK TRIMLESS 2.0 LED

155251W5

Projekt

Typ

Notizen

Anzahl

Datum

ALLGEMEIN

Decke

Einbau

Signalweiß

IP20

Innen

850^a bis 1140^b lm

9003^c

LED

3000 K

CRI 90

L80 / 50000 h

3-step binning

OPTISCH

Downlight

Ausstrahlwinkel 28°

ABMESSUNGEN

Länge 140 mm

Breite 70 mm

Höhe 90 mm

0.34 kg

Schwenkbar min 35°

Schwenkbar max 35°

Rotierbar 355°

ELEKTRISCH

Ohne Netzgerät

18 V

Gesamt Leistung 16^a bis 23^b W

LED Einsatz 12^a bis 17^b W

350^a bis 500^b mA

SK3

0.3 m

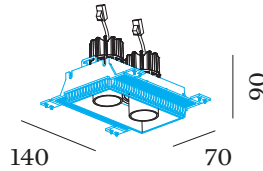
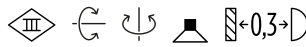
AUSSCHNITT

Einbautiefe 95 mm

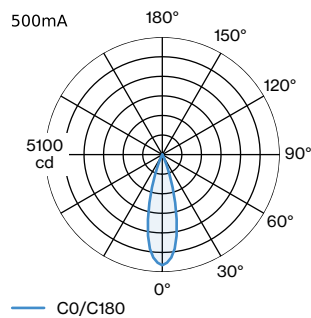
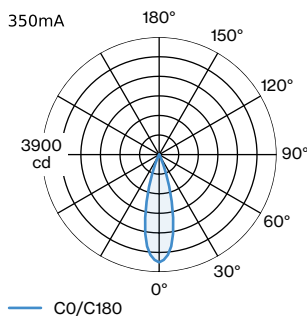
^a 350mA

^b 500mA

^c Auch bei genauer Farbangabe durch RAL-Nummern kann es aus produktionstechnischen Gründen zu Farbabweichungen und Toleranzen kommen.



LICHTVERTEILUNG





WEVER & DUCRÉ
LIGHTING

SNEAK TRIMLESS 2.0 LED

155251W5

KEGELDIAGRAMM

downlight 28° 350mA			downlight 28° 500mA		
h (m)	EO° (lx)	ø (m)	h (m)	EO° (lx)	ø (m)
1	3580	0.50	1	4800	0.50
2	895	1.01	2	1200	1.01
3	398	1.51	3	534	1.51
4	224	2.02	4	300	2.02
5	143	2.52	5	192	2.52

MONTAGE

Einputzrahmen

TYP	FARBE	L · B · H (MM)	ORDERCODE
STRANGE 2.0 SNEAK TRIMLESS 2.0	Plastik schwarz	153-83-48	9 0 0 1 7 1 1 7
STRANGE 2.0 SNEAK TRIMLESS 2.0	Aluminium	153-83-48	9 0 0 1 7 1 2 1
STRANGE 2.0 SNEAK TRIMLESS 2.0	Plastik weiß	153-83-48	9 0 0 1 7 1 2 3

ELEKTRISCH

Netzgerät 350mA | 500mA | 700mA

TYP	L · B · H (MM)	ORDERCODE
20W 350mA 25-50V 500mA 20V-40V 700mA 14V-28,5V	101.5-51-29.5	9 0 2 1 8 6 0 1

Netzgerät 500mA

TYP	L · B · H (MM)	SPANNUNG	ORDERCODE
21W 16-42V Phasenschnitt dim	110-52-22	16 - 42V	9 0 2 2 4 7 0 2
20W 5-40V DALI 0-100%	111-52-22	5-40V	9 0 2 4 4 6 0 2
12W IP67 2-26V	81-40-23	2 - 26V	9 0 2 1 4 4 0 2
10W 11-20V	101.5-51-29.2	11 - 20V	9 0 2 1 4 4 0 5
15W 13.5-30V phase-cut dim 5-100%	102-51-30	13.5 - 30V	9 0 2 2 4 5 0 1
10W 11-20V 1-10V dim	100-43-22.5	11 - 20V	9 0 2 3 4 4 0 1
10W 2.5-20V DALI 1-100%	124-31-21	2.5 - 20V	9 0 2 4 4 4 0 1

Netzgerät 350mA

TYP	L · B · H (MM)	SPANNUNG	ORDERCODE
10W 14-28V 1-10V dim	101.5-51-29.5	14 - 28V	9 0 2 2 3 4 0 1
10W 12-28V Phasenschnitt dim	102-38-21	12 - 28V	9 0 2 2 3 4 0 2
10W 2.5-26V DALI dim 5-100%	124-31-21	2.5 - 26V	9 0 2 4 3 4 0 1