



WEVER & DUCRÉ
LIGHTING

BOX mini 1.0

258120B0

Projekt

Typ

Notizen

Anzahl

Datum

ALLGEMEIN

Decke

Aufbau

Mattschwarz

RAL 9011^a

IP20

Innen

420^b bis 440^c lm

LED

Lamp PAR16

PAR16

SocketGU10

max. 12.0 W

CRI \geq 90

OPTISCH

Ausstrahlwinkel 35°

ELEKTRISCH

100 - 240 V

Gesamt Leistung 6.5 W

Klasse 1

Sicherheitsabstand 0.3 m

ABMESSUNGEN

Länge 70 mm

Breite 70 mm

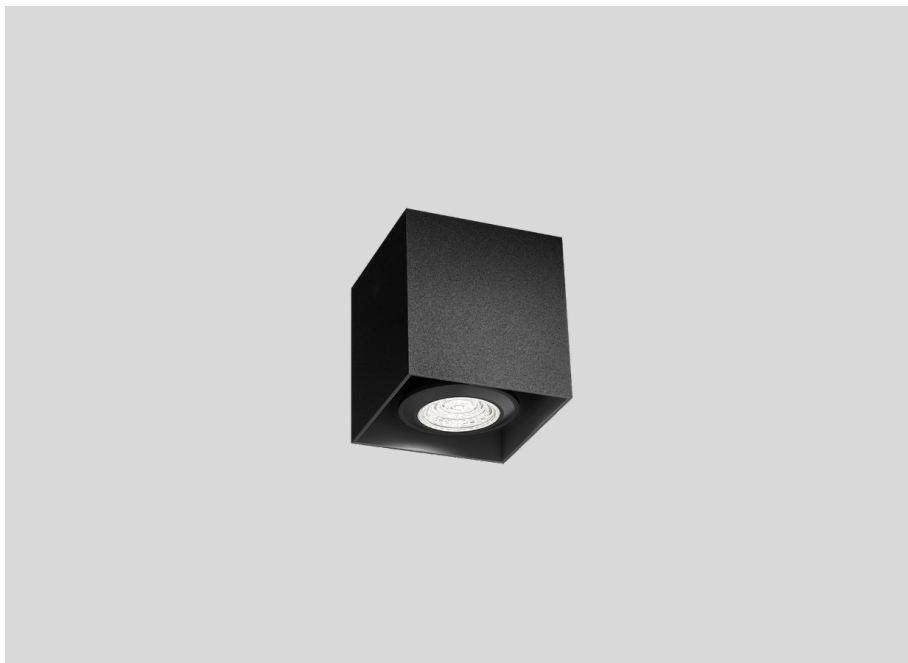
Höhe 82 mm

0.2 kg

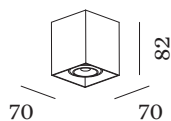
^a Color may deviate slightly due to production conditions.

^b PAR16 LAMP 2700K CRI90

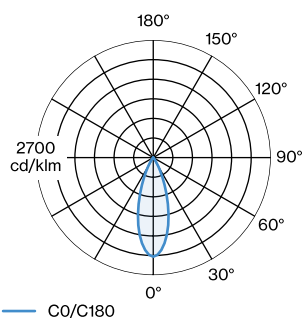
^c PAR16 LAMP 3000K CRI90



Quadratisches Deckenanbaudownlight aus Aluminiumdruckguss; Oberfläche Mattschwarz; pulverbeschichtet; matte Oberflächenstruktur; RAL 9011; optionaler Innenreflektor verfügbar; Lampensockel GU10; Lampentyp PAR16; max. 12W; 100 - 240 V; Schutzart IP20; SK1; UGR \leq 19; Leuchtmittel nicht inbegriffen;



LICHTVERTEILUNG



[258120B0] Bei den technischen Daten handelt es sich um Bemessungswerte für eine Umgebungstemperatur von 25°C. Die Angaben zum Lichtstrom unterliegen initial einer Toleranz von +/- 10%, jene zur elektrischen Anschlussleistung initial einer Toleranz von +/- 10%, und jene zur Farbtemperatur initial +/- 150 Kelvin. Es wird keine Haftung für Druckfehler übernommen. The general terms and conditions of Wever & Ducré BV apply.
© Wever & Ducré BV · Spinnerijstraat 99/21 · 8500 Kortrijk · Belgium · www.weverducre.com



WEVER & DUCRÉ
LIGHTING

BOX mini 1.0

258120B0

KEGELDIAGRAMM

PAR16 LAMP 2700K 35°
CRI90

h (m)	E0° (lx)	ø (m)
1	1050	0.62
2	260	1.24
3	120	1.87
4	70	2.49
5	40	3.11

LEUCHTMITTEL

PAR16 LED Lampe

TYP	FARBE	Ø · H (MM)	ORDERCODE
2700K >90 CRI GU10	Schwarz	ø50-60	9 0 1 2 2 8 B 3
3000K >90 CRI GU10	Schwarz	ø50-60	9 0 1 2 2 8 B 5
2700K >90 CRI GU10	Weiß	ø50-60	9 0 1 2 2 8 W 3
3000K >90 CRI GU10	Weiß	ø50-60	9 0 1 2 2 8 W 5
2700K >80 CRI GU10	Silber	ø50-60	9 0 5 2 2 7 S 2
3000K >80 CRI GU10	Silber	ø50-60	9 0 5 2 2 7 S 4

OPTISCH

Innenreflektor

TYP	FARBE	ORDERCODE
BOX mini max. 10W	Schwarz	9 0 0 1 9 9 B 1
BOX mini max. 10W	Gold	9 0 0 1 9 9 G 1
BOX mini max. 10W	Champagner	9 0 0 1 9 9 M 1
BOX mini max. 10W	Bronze	9 0 0 1 9 9 Q 1
BOX mini max. 10W	Weiß	9 0 0 1 9 9 W 1