



WEVER & DUCRÉ
LIGHTING

BOX WALL mini 1.0

300120G0

Projekt

Typ

Notizen

Anzahl

Datum

ALLGEMEIN

Wand

Aufbau

Gold

IP20

Innen

Indirekt 0 lm

Direkt 415^a bis 430^b lm

Gesamt 415^a bis 430^b lm

415^a bis 430^b lm

LED

Lamp PAR16

PAR16

Socket GU10

max. 12.0 W

CRI \geq 90

ELEKTRISCH

100 - 240 V

Gesamt Leistung 6.5 W

Klasse 1

Sicherheitsabstand 0.3 m

ABMESSUNGEN

Länge 67 mm

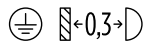
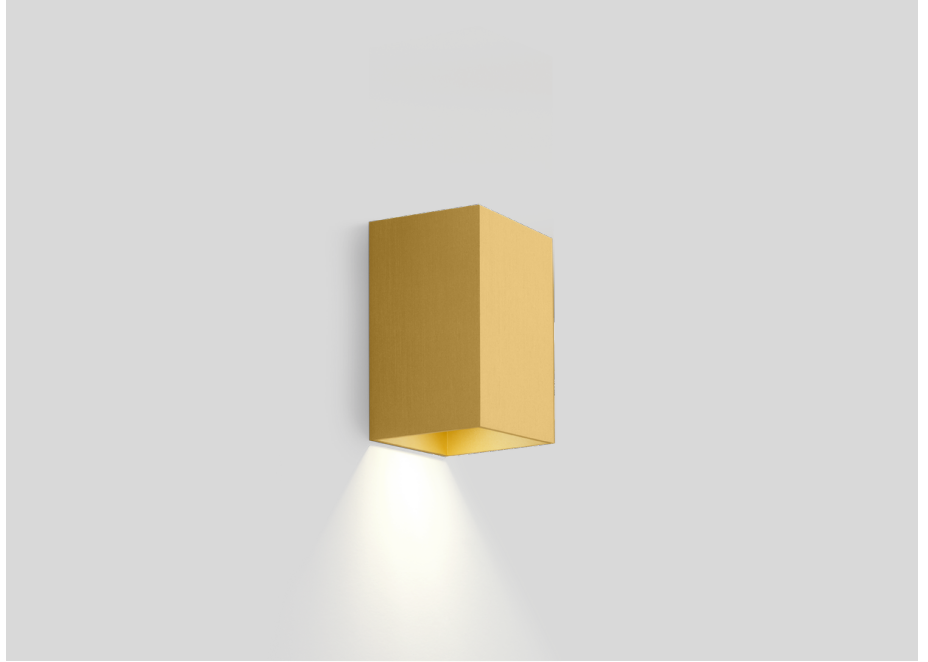
Breite 67 mm

Höhe 115 mm

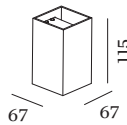
0.2 kg

^a PAR16 LAMP 2700K CRI90

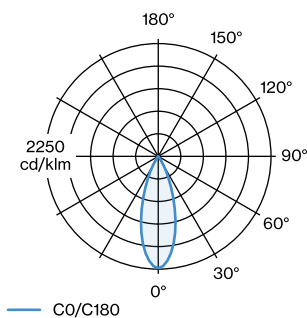
^b PAR16 LAMP 3000K CRI90



Rechteckige Wandaubauchte aus Aluminium; Oberfläche Gold; nasslackiert; gebürstet; direkte Lichtverteilung; Lampensockel GU10; Lampentyp PAR16; max. 12W; 100 - 240 V; Leuchtmittel nicht inbegriffen; Schutzart IP20; SKI;



LICHTVERTEILUNG





WEVER & DUCRÉ
LIGHTING

BOX WALL mini 1.0

300120G0

LEUCHTMITTEL

PAR16 LED Lampe

TYP	FARBE	Ø · H (MM)	ORDERCODE
2700K >90 CRI GU10	Schwarz	Ø50 · 60	9 0 1 2 2 8 B 3
3000K >90 CRI GU10	Schwarz	Ø50 · 60	9 0 1 2 2 8 B 5
2700K >90 CRI GU10	Weiß	Ø50 · 60	9 0 1 2 2 8 W 3
3000K >90 CRI GU10	Weiß	Ø50 · 60	9 0 1 2 2 8 W 5
2700K >80 CRI GU10	Silber	Ø50 · 60	9 0 5 2 2 7 S 2
3000K >80 CRI GU10	Silber	Ø50 · 60	9 0 5 2 2 7 S 4