



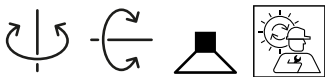
PROYECTO

TIPO

NOTAS

CANTIDAD

FECHA



Foco empotrado en techo de aluminio fundido a presión con placa de montaje circular; superficie en blanco mate; pintura en polvo, estructura superficial mate; RAL 9010; anillo interior negro; montaje sin herramienta mediante resortes de hoja; apropiada para grosores de techo de 4-26 mm; profundidad de encastre 85 mm; con tecnología COB (Chip on Board) para una máxima eficacia; tono de luz 2000 - 3000 K colour warm dimming; ≤ 3 SDCM (initial MacAdam); CRI ≥ 90 ; ángulo de apertura 39°; giratorio 350° y orientable 90°; grado de protección IP20; Clase 3; con clasificación IC alimentador no incluido; fuente luminosa puede ser sustituida por Wever & Ducré o un profesional con autorización explícita; General: Techo, Semi-empotrado, inclinación máx. 90°, giro 350°, blanco mate, RAL 9010, IP20, Con clasificación IC, Interior, 545 lm LED: colour warm dimming, 2000 - 3000 K, IRC ≥ 90 , L70 / 50000h, ≤ 3 SDCM (initial MacAdam) , 545 lm, 90 lm/W Óptico: Medium (standard), ángulo de haz 39°, CIE flux code: 98 100 100 100 100 Eléctrico: driver no incluido, 16 V, inserto 6.1 W, Clase 3, 350 mA, Standard Físico: diámetro 35 mm, altura 55 mm, 0.12 kg, resortes de alambre Orificio: diámetro 45-47 mm, espesor mín. del techo 4 mm, espesor máx. del techo 26 mm, profundidad empotrada 85 mm Material: Aluminium 176161W9

LUMINARIA

Techo
Semi recessed
inclinación máx. 90 °
giro 350 °
blanco mate
RAL 9010 ^a
IP20
Con clasificación IC
Interior
545 lm

LED Módulo

colour warm dimming
2000 - 3000 K
IRC ≥ 90
L70 / 50000h
 ≤ 3 SDCM (initial MacAdam)

Óptico

Medium (standard)
ángulo de haz 39°
CIE flux code: 98 100 100 100 100

Eléctrico

driver no incluido
16 V
Clase 3
Standard

Físico

diámetro 35 mm
altura 55 mm
0.12 kg
resortes de alambre

Recortado

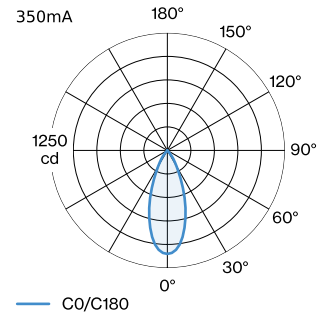
diámetro 45-47 mm
espesor mín. del techo 4 mm
espesor máx. del techo 26 mm
profundidad empotrada 85 mm

datasheet.quicksum.material

aluminio

^a Pueden producirse variaciones de color debidas al proceso de fabricación.

DISTRIBUCIÓN DE LUZ



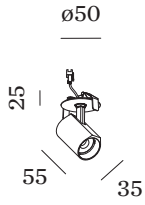



DIAGRAMA DE CONO

medium (standard) 390mA

h (m)	E0° (lx)	ø (m)
1	1100	0.71
2	280	1.43
3	120	2.14
4	70	2.86
5	40	3.57

Factor de mantenimiento

Tiempo de funcionamiento [h]	10.000	20.000	30.000	40.000	50.000
LLMF	0.95	0.91	0.86	0.82	0.77
LSF	1	1	1	1	1

 $MF = LMF \times RSMF \times LLMF \times LSF$

MF Factor de mantenimiento

 LMF^a Factor de mantenimiento de la luminaria

 $RSMF^a$ Factor de mantenimiento del local

LLMF Factor de mantenimiento del flujo luminoso de la lámpara

LSF Factor de supervivencia de la lámpara

^aSegún CIE 97, «Maintenance of indoor electric lighting systems» (Mantenimiento de sistemas de iluminación eléctricos de interior), 2005, ISBN 3-900-734-34-8. El planificador luminotécnico se encargará de fijar los valores necesarios.

ACCESORIOS ELÉCTRICOS
Driver

Tipo	Color	Tensión	L·A·A (MM)	Número de artículo
6W 350mA 8.6-18V		8.6-18V	67-39-22	90213303
10W 350mA 13-26V atenuación por corte de fase		13-26V	115-41-25	90223406
14W 350mA 10-40V DALI-2 push dim		10-40V	166-29-21	90243502

ACCESORIOS ÓPTICOS
Difusor de panel

Tipo	Color	Tensión	Ø (MM)	Número de artículo
BLIEK petit CENO LECA PIRRO QITO	Negro		29	915230B0