



**PROJECT**

---

**TYPE**

---

**OPMERKINGEN**

---

**HOEVEELHEID**

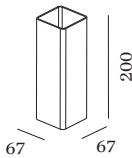
---

**DATUM**

---



Rechthoekige aluminium armatuur voor wandopbouw; zachte randen; oppervlak Matzwart; gepoedercoat; mat textuur; RAL 9011; directe/indirecte lichtverdeling; lampfitting GU10; lamptype PAR16; 2x max. 12W; 100 - 240 V; lamp niet inbegrepen; beschermingsgraad IP20; Klasse 1;



**ARMATUUR**

Wand  
Opbouw  
Matzwart  
RAL 9011<sup>a</sup>  
IP20  
Interieur  
Indirect 460 / 480 lm  
Direct 465 / 485 lm  
totaal 925 / 965 lm

**LAMP**

lamp 2 x PAR16  
lampfitting GU10  
max. per socket 12.0 W  
CRI ≥ 90

**Elektrisch**

100 - 240 V  
Klasse 1  
Standard

**Fysiek**

lengte 67 mm  
breedte 67 mm  
hoogte 200 mm  
0.43 kg

**datasheet.quicksum.material**

Aluminium

<sup>a</sup> De kleur kan vanwege productieomstandigheden iets afwijken.

**GEMETEN LAMPEN**

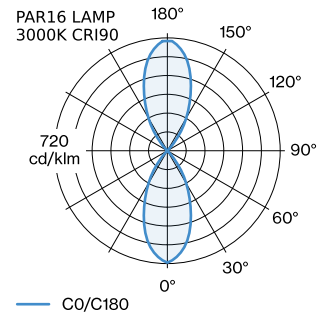
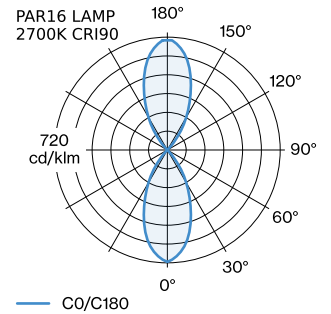
PAR16 LAMP 3000K CRI90

---

PAR16 LAMP 2700K CRI90

---

**LICHTVERDELING**



301320B0



**ELEKTRISCHE ACCESSOIRES**

Type	Kleur	Spanning	Artikel nummer
			W901228B3
			W901228B5

**LAMPEN**

**PAR16 LED lamp**

Type	Kleur	Spanning	Ø·H (MM)	Artikel nummer
2700K   >90 CRI   GU10	Wit		50-60	901228W3
3000K   >90 CRI   GU10	Wit		50-60	901228W5
2700K   >80 CRI   GU10	Zilver		50-55	905227S2
3000K   >80 CRI   GU10	Zilver		50-55	905227S4