



PROJECT

---

TYPE

---

OPMERKINGEN

---

HOEVEELHEID

---

DATUM

---



Plafondopbouw armatuur; italiaans mondgeblazen wit opaalglas;  
 bevestiging van aluminium in Matzwart; gepoedercoat; mat textuur;  
 lampfitting E14; lamptype C35; max. 6W; 220 - 240 V;  
 beschermingsgraad IP20; Klasse 1; lamp niet inbegrepen;



**ARMATUUR**

Plafond  
 Opbouw  
 Matzwart + wit opaal glas  
 Geen overeenkomende RAL  
 IP20  
 Interieur

**LAMP**

lamp C35  
 lampfitting E14  
 max. per socket 6.0 W  
 2700 K  
 CRI ≥ 90  
 ≤ 6 SDCM (initial MacAdam)

**Optisch**

Opal

**Elektrisch**

220 - 240 V  
 Klasse 1  
 Standard

**Fysiek**

diameter 195 mm  
 hoogte 205 mm  
 0.89 kg

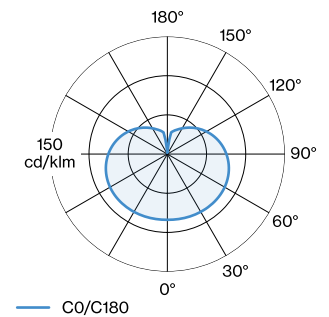
**datasheet.quicksum.material**

Glas

**GEMETEN LAMP**

9003C103  
 390 lm

**LICHTVERDELING**



1722C0WB0



**LAMPEN**

**C35 LED lamp**

**Type**

2700K | E14

**Kleur**

**Spanning**

**Ø·H (MM)**

**Artikel nummer**

36·100

9003C103