



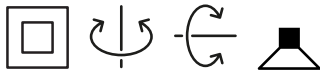
PROJECT

TYPE

OPMERKINGEN

HOEVEELHEID

DATUM



Ronde downlight van gegoten aluminium, voor plafondbouw; regelbaar; oppervlak Zilver; natgelakt, mat glad; RAL 9006; gereedschapsloze installatie met behulp van springveren; geschikt voor plafonddikte van 4-23 mm; inbouwdiepte 115 mm; lampfitting GU10; lamptype PAR16; max. 12W; 100 - 240 V; 355° draaibaar en 35° kantelbaar; beschermingsgraad IP20; Klasse 2; IC-waarde; lamp niet inbegrepen;



ø94

107

ARMATUUR

Plafond
 Ingebouwd
 max. kantelhoek 35 °
 rotatie 355 °
 Zilver
 RAL 9006 ^a
 IP20
 Interieur

LAMP

lamp PAR16
 lampfitting GU10
 max. per socket 12.0 W
 CRI ≥ 90

Elektrisch

100 - 240 V
 Klasse 2
 Standard

Fysiek

diameter 94 mm
 hoogte 107 mm
 0.14 kg
 springveren

Uitsparing

diameter 86-89 mm
 min. plafonddikte 4 mm
 max. plafonddikte 23 mm
 Inbouwdiepte 115 mm

datasheet.quicksum.material

Aluminium

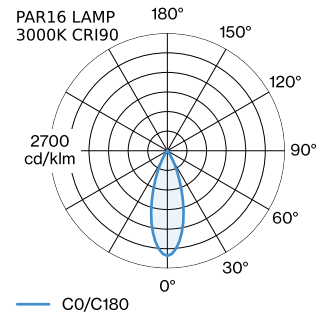
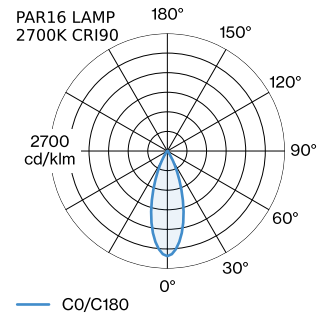
^a De kleur kan vanwege productieomstandigheden iets afwijken.

GEMETEN LAMPEN

PAR16 LAMP 2700K CRI90
 515 lm

PAR16 LAMP 3000K CRI90
 525 lm

LICHTVERDELING





ANDERE ACCESSOIRES

Metalen veerklem

Type	Kleur	Spanning	Ø (MM)	Artikel nummer
MR16 LED PAR16 max. 12W			59	90019700

Veerklem

Type	Kleur	Spanning	Ø (MM)	Artikel nummer
MR16 LED PAR16 max. 12W	Zwart		59	900198B0
MR16 LED PAR16 max. 12W	Goud		59	900198G0
MR16 LED PAR16 max. 12W	Champagne		59	900198M0
MR16 LED PAR16 max. 12W	Brons		59	900198Q0
MR16 LED PAR16 max. 12W	Zilver		59	900198S0
MR16 LED PAR16 max. 12W	Wit		59	900198W0

ELEKTRISCHE ACCESSOIRES

Type	Kleur	Spanning	Artikel nummer
			W901228B3
			W901228B5

LAMPEN

PAR16 LED lamp

Type	Kleur	Spanning	Ø·H (MM)	Artikel nummer
2700K >90 CRI GU10	Wit		50-60	901228W3
3000K >90 CRI GU10	Wit		50-60	901228W5
2700K >80 CRI GU10	Zilver		50-55	905227S2
3000K >80 CRI GU10	Zilver		50-55	905227S4