



**PROJECT**

---

**TYPE**

---

**OPMERKINGEN**

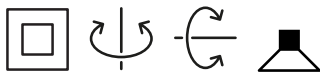
---

**HOEVEELHEID**

---

**DATUM**

---



Ronde downlight van gegoten aluminium, voor plafondbouw; regelbaar; oppervlak Brons; natgelakt, mat glad; RAL 7013; gereedschapsloze installatie met behulp van springveren; geschikt voor plafonddikte van 4-23 mm; inbouwdiepte 115 mm; lampfitting GU10; lamptype PAR16; max. 12W; 100 - 240 V; 355° draaibaar en 35° kantelbaar; beschermingsgraad IP20; Klasse 2; IC-waarde; lamp niet inbegrepen;



ø94

**ARMATUUR**

Plafond  
 Ingebouwd  
 max. kantelhoek 35 °  
 rotatie 355 °  
 Brons  
 RAL 7013 <sup>a</sup>  
 IP20  
 Interieur

**LAMP**

lamp PAR16  
 lampfitting GU10  
 max. per socket 12.0 W  
 CRI ≥ 90

**Elektrisch**

100 - 240 V  
 Klasse 2  
 Standard

**Fysiek**

diameter 94 mm  
 hoogte 107 mm  
 0.14 kg  
 springveren

**Uitsparing**

diameter 86-89 mm  
 min. plafonddikte 4 mm  
 max. plafonddikte 23 mm  
 Inbouwdiepte 115 mm

**datasheet.quicksum.material**

Aluminium

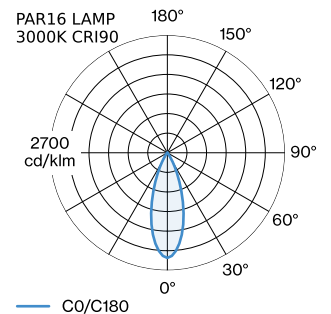
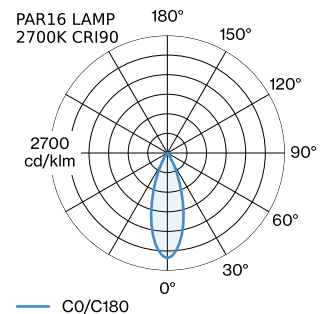
<sup>a</sup> De kleur kan vanwege productieomstandigheden iets afwijken.

**GEMETEN LAMPEN**

PAR16 LAMP 2700K CRI90  
 450 lm

PAR16 LAMP 3000K CRI90  
 470 lm

**LICHTVERDELING**





## ANDERE ACCESSOIRES

### Metalen veerklem

Type	Kleur	Spanning	Ø (MM)	Artikel nummer
MR16   LED   PAR16   max. 12W			59	90019700

### Veerklem

Type	Kleur	Spanning	Ø (MM)	Artikel nummer
MR16   LED   PAR16   max. 12W	Zwart		59	900198B0
MR16   LED   PAR16   max. 12W	Goud		59	900198G0
MR16   LED   PAR16   max. 12W	Champagne		59	900198M0
MR16   LED   PAR16   max. 12W	Brons		59	900198Q0
MR16   LED   PAR16   max. 12W	Zilver		59	900198S0
MR16   LED   PAR16   max. 12W	Wit		59	900198W0

## ELEKTRISCHE ACCESSOIRES

Type	Kleur	Spanning	Artikel nummer
			W901228B3
			W901228B5

## LAMPEN

### PAR16 LED lamp

Type	Kleur	Spanning	Ø·H (MM)	Artikel nummer
2700K   >90 CRI   GU10	Wit		50-60	901228W3
3000K   >90 CRI   GU10	Wit		50-60	901228W5
2700K   >80 CRI   GU10	Zilver		50-55	905227S2
3000K   >80 CRI   GU10	Zilver		50-55	905227S4