



PROJECT

TYPE

OPMERKINGEN

HOEVEELHEID

DATUM



Draagbare armatuur van polyethyleen en polypropyleen; oppervlak Wit LLDPE + zwart; No matching RAL; met COB (Chip on Board) technologie voor maximale efficiëntie; lichtkleur 4000 K; ≤ 3 SDCM (initial MacAdam); CRI ≥ 90 ; 220 - 240 V; inclusief herlaadbare lithium-ionbatterij en lader; brandduur van 8 uur; laadtijd 5 uur; beschermingsgraad IP65; Klasse 3; optische accessoires als optie verkrijgbaar; lichtbron vervangbaar door eindgebruiker; driver vervangbaar door eindgebruiker;

ARMATUUR

Vloer
 Staand
 Wit LLDPE + zwart
 Geen overeenkomende RAL
 IP65
 Exterieur
 145 lm

LED Module

4000 K
 2200 - 4000 K
 CRI ≥ 90
 L80 / 100000 h
 ≤ 3 SDCM (initial MacAdam)

Optisch

Opal
 CIE flux code: 15 38 67 41 100

Elektrisch

220 - 240 V
 systeem 3.3 W
 Klasse 3
 Standard

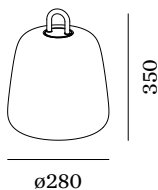
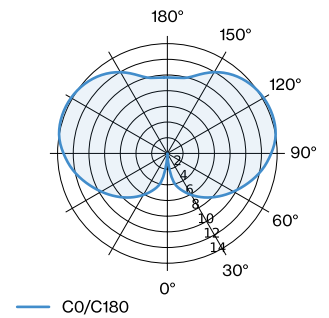
Fysiek

diameter 280 mm
 hoogte 350 mm
 1.1 kg

datasheet.quicksum.material

Polypropylene

LICHTVERDELING




Onderhoudsfactor

Bedrijfstijd [h]	10.000	20.000	30.000	40.000	50.000
LLMF	0.98	0.96	0.94	0.91	0.9
LSF	1	1	1	1	1

MF LMF × RSMF × LLMF × LSF

MF Onderhoudsfactor

LMF^a Behoudfactor armatuur

RSMF^a Onderhoudsfactor ruimte

LLMF Lumenbehoudfactor lichtbron

LSF Overlevingsfactor lichtbron

^aVolgens "CIE 97, Maintenance of indoor electric lighting systems", 2005, ISBN 3-900-734-34-8. De waarden moeten bepaald worden door de planningverantwoordelijke.

OPTISCHE ACCESSOIRES
Cage 2.1

Type	Kleur	Spanning	Artikel nummer
COSTA 2.0	Zwart		90057180
COSTA 2.0	Verkeersoranje		90057181
COSTA 2.0	Colza geel		90057182
COSTA 2.0	Donkerblauw		90057183

Rope 2.0

Type	Kleur	Spanning	Ø·H (MM)	Artikel nummer
COSTA 2.0	Zwart		280-285	90057190
COSTA 2.0	Verkeersoranje		280-285	90057191
COSTA 2.0	Colza geel		280-285	90057192
COSTA 2.0	Donkerblauw		280-285	90057193

BASIS
Pole

Type	Kleur	Spanning	Ø·H (MM)	Artikel nummer
COSTA	Zwart		350-1800	90056001