



**PROJECT**

---

**TYPE**

---

**OPMERKINGEN**

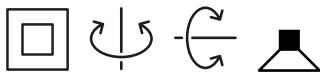
---

**HOEVEELHEID**

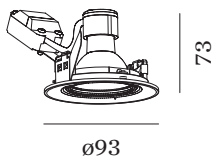
---

**DATUM**

---



Ronde aluminium armatuur voor plafondbouw; oppervlak Matwit; gepoedercoat, mat textuur; RAL 9010; gereedschapsloze installatie met behulp van bladveren; geschikt voor plafonddikte van min. 4 mm; inbouwdiepte 80 mm; lampfitting GU10; lamptype PAR16; max. 12W; 100 - 240 V; 355° draaibaar en 35° kantelbaar; beschermingsgraad IP20; Klasse 2; lamp niet inbegrepen;



**ARMATUUR**

Plafond  
 Ingebouwd  
 max. kantelhoek 35 °  
 rotatie 355 °  
 Mat wit  
 RAL 9010 <sup>a</sup>  
 IP20  
 Interieur

**LAMP**

lamp PAR16  
 lampfitting GU10  
 max. per socket 12.0 W  
 CRI ≥ 90

**Elektrisch**

100 - 240 V  
 Klasse 2  
 Standard

**Fysiek**

diameter 93 mm  
 hoogte 73 mm  
 0.18 kg  
 bladveren

**Uitsparing**

diameter 79-83 mm  
 min. plafonddikte 4 mm  
 Inbouwdiepte 80 mm

**datasheet.quicksum.material**

Aluminium

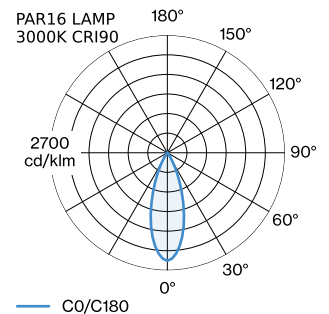
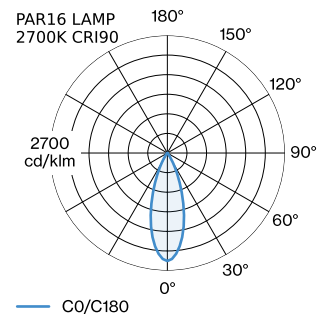
<sup>a</sup> De kleur kan vanwege productieomstandigheden iets afwijken.

**GEMETEN LAMPEN**

PAR16 LAMP 3000K CRI90  
 540 lm

PAR16 LAMP 2700K CRI90  
 530 lm

**LICHTVERDELING**



**ANDERE ACCESSOIRES****Metalen veerklem**

Type	Kleur	Spanning	Ø (MM)	Artikel nummer
MR16   LED   PAR16   max. 12W			59	90019700

**Veerklem**

Type	Kleur	Spanning	Ø (MM)	Artikel nummer
MR16   LED   PAR16   max. 12W	Zwart		59	900198B0
MR16   LED   PAR16   max. 12W	Wit		59	900198W0

**ELEKTRISCHE ACCESSOIRES**

Type	Kleur	Spanning	Artikel nummer
			W901228B3
			W901228B5

**LAMPEN****PAR16 LED lamp**

Type	Kleur	Spanning	Ø-H (MM)	Artikel nummer
2700K   >90 CRI   GU10	Wit		50-60	901228W3
3000K   >90 CRI   GU10	Wit		50-60	901228W5
2700K   >80 CRI   GU10	Zilver		50-55	905227S2
3000K   >80 CRI   GU10	Zilver		50-55	905227S4