



**PROJECT**

---

**TYPE**

---

**OPMERKINGEN**

---

**HOEVEELHEID**

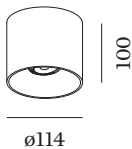
---

**DATUM**

---



Cilindrische downlight van gegoten aluminium, voor plafondopbouw; oppervlak Aluminium geborsteld; RAL 9006; lampfitting GU10; lamptype PAR16; max. 12W; 100 - 240 V; beschermingsgraad IP20; Klasse 1; UGR ≤ 16; beeldschermcompatibele werkplekarmatuur volgens DIN EN 12464-1; lichtsterkte hoger dan 65° ≤ 1500 cd/m<sup>2</sup>; lamp niet inbegrepen; optioneel enkele binnenkap beschikbaar;



**ARMATUUR**

Plafond  
Opbouw  
Aluminium geborsteld  
RAL 9006 <sup>a</sup>  
IP20  
Interieur

**LAMP**

lamp PAR16  
lampfitting GU10  
max. per socket 12.0 W  
CRI ≥ 80 / 90 / 90

**Elektrisch**

100 - 240 V  
Klasse 1  
Standard

**Fysiek**

diameter 114 mm  
hoogte 100 mm  
0.61 kg

**datasheet.quicksum.material**

Aluminium

<sup>a</sup> De kleur kan vanwege productieomstandigheden iets afwijken.

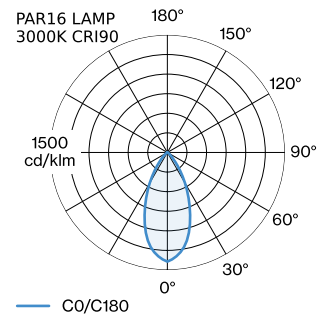
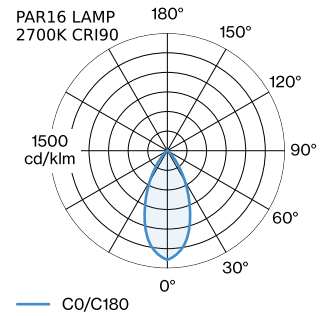
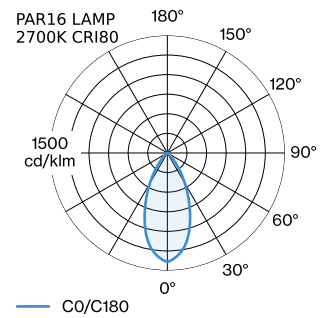
**GEMETEN LAMPEN**

PAR16 LAMP 2700K CRI80  
385 lm

PAR16 LAMP 2700K CRI90  
465 lm

PAR16 LAMP 3000K CRI90  
485 lm

**LICHTVERDELING**





## ELEKTRISCHE ACCESSOIRES

Type	Kleur	Spanning	Artikel nummer
			W901228B3
			W901228B5

## LAMPEN

## PAR16 LED lamp

Type	Kleur	Spanning	Ø·H (MM)	Artikel nummer
2700K   >90 CRI   GU10	Wit		50-60	901228W3
3000K   >90 CRI   GU10	Wit		50-60	901228W5
2700K   >80 CRI   GU10	Zilver		50-55	905227S2
3000K   >80 CRI   GU10	Zilver		50-55	905227S4

## OPTISCHE ACCESSOIRES

## Enkele binnenkap

Type	Kleur	Spanning	Ø·H (MM)	Artikel nummer
RAY   max. 10W	Zwart		67-54	911041B1
RAY   max. 10W	Goud		67-54	911041G1
RAY   max. 10W	Champagne		67-54	911041M1
RAY   max. 10W	Wit		67-54	911041W1