



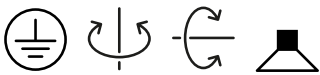
PROJECT

TYPE

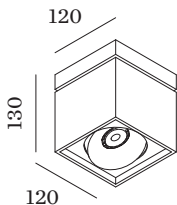
OPMERKINGEN

HOEVEELHEID

DATUM



Vierkanten downlight van gegoten aluminium, voor plafondopbouw; oppervlak Matwit + Matzwart; gepoedercoat, mat textuur + natgelakt, matt glad; RAL 9010; lampfitting GU10; lamptype PAR16; max. 12W; 100 - 240 V; 355° draaibaar en 35° kantelbaar; beschermingsgraad IP20; Klasse 1; UGR ≤ 16; beeldschermcompatibele werkplekarmatuur volgens DIN EN 12464-1; lichtsterkte hoger dan 65° ≤ 3000 cd/m²; lamp niet inbegrepen;



ARMATUUR

Plafond
Opbouw
max. kantelhoek 35 °
rotatie 355 °
Mat wit + Matzwart
RAL 9010 ^a
IP20
Interieur

LAMP

lamp PAR16
lampfitting GU10
max. per socket 12.0 W
CRI ≥ 90

Elektrisch

100 - 240 V
Klasse 1
Standard

Fysiek

lengte 120 mm
breedte 120 mm
hoogte 130 mm
0.81 kg

datasheet.quicksum.material

Aluminium

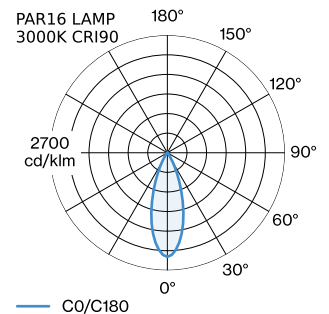
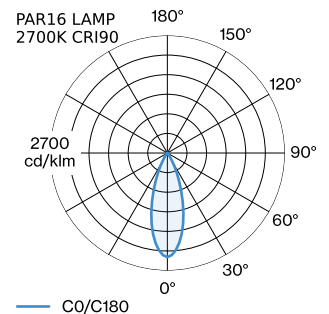
^a De kleur kan vanwege productieomstandigheden iets afwijken.

GEMETEN LAMPEN

PAR16 LAMP 3000K CRI90
465 lm

PAR16 LAMP 2700K CRI90
445 lm

LICHTVERDELING





ELEKTRISCHE ACCESSOIRES

Type	Kleur	Spanning	Artikel nummer
			W901228B3
			W901228B5

LAMPEN

PAR16 LED lamp

Type	Kleur	Spanning	Ø·H (MM)	Artikel nummer
2700K >90 CRI GU10	Wit		50-60	901228W3
3000K >90 CRI GU10	Wit		50-60	901228W5
2700K >80 CRI GU10	Zilver		50-55	905227S2
3000K >80 CRI GU10	Zilver		50-55	905227S4