



PROJECT

---

TYPE

---

OPMERKINGEN

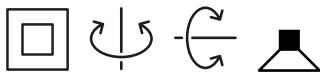
---

HOEVEELHEID

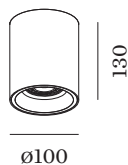
---

DATUM

---



Cilindrische downlight van gegoten aluminium, voor plafondopbouw; regelbaar; oppervlak Matwit; gepoedercoat, mat textuur; RAL 9010; lampfitting GU10; lamptype PAR16; max. 12W; 100 - 240 V; 355° draaibaar en 25° kantelbaar; beschermingsgraad IP20; Klasse 2; lamp niet inbegrepen;



**ARMATUUR**

Plafond  
 Opbouw  
 max. kantelhoek 25 °  
 rotatie 355 °  
 Mat wit  
 RAL 9010 <sup>a</sup>  
 IP20  
 Interieur

**LAMP**

lamp PAR16  
 lampfitting GU10  
 max. per socket 12.0 W  
 CRI ≥ 90

**Elektrisch**

100 - 240 V  
 Klasse 2  
 Standard

**Fysiek**

diameter 100 mm  
 hoogte 130 mm  
 0.61 kg

**datasheet.quicksum.material**

Aluminium

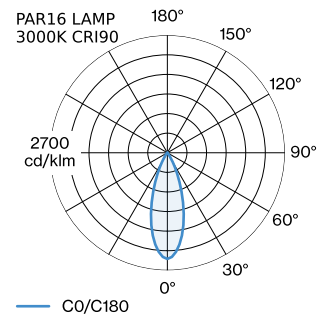
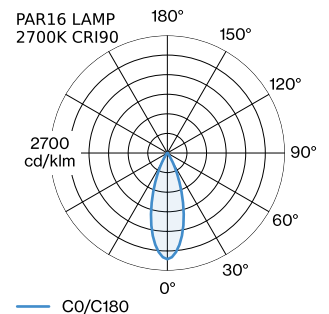
<sup>a</sup> De kleur kan vanwege productieomstandigheden iets afwijken.

**GEMETEN LAMPEN**

PAR16 LAMP 3000K CRI90  
 535 lm

PAR16 LAMP 2700K CRI90  
 520 lm

**LICHTVERDELING**




**ANDERE ACCESSOIRES**
**Metalen veerklem**

Type	Kleur	Spanning	Ø (MM)	Artikel nummer
MR16   LED   PAR16   max. 12W			59	90019700

**Veerklem**

Type	Kleur	Spanning	Ø (MM)	Artikel nummer
MR16   LED   PAR16   max. 12W	Zwart		59	900198B0
MR16   LED   PAR16   max. 12W	Goud		59	900198G0
MR16   LED   PAR16   max. 12W	Champagne		59	900198M0
MR16   LED   PAR16   max. 12W	Brons		59	900198Q0
MR16   LED   PAR16   max. 12W	Zilver		59	900198S0
MR16   LED   PAR16   max. 12W	Wit		59	900198W0

**ELEKTRISCHE ACCESSOIRES**

Type	Kleur	Spanning	Artikel nummer
			W901228B3
			W901228B5

**LAMPEN**
**PAR16 LED lamp**

Type	Kleur	Spanning	Ø·H (MM)	Artikel nummer
2700K   >90 CRI   GU10	Wit		50-60	901228W3
3000K   >90 CRI   GU10	Wit		50-60	901228W5
2700K   >80 CRI   GU10	Zilver		50-55	905227S2
3000K   >80 CRI   GU10	Zilver		50-55	905227S4