



PROJECT

TYPE

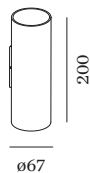
OPMERKINGEN

HOEVEELHEID

DATUM



Cilindrische armatuur voor wandopbouw van aluminium; oppervlak Gold Brushed; No matching RAL; directe/indirecte lichtverdeling; lampfitting GU10; lamptype PAR16; 2x max. 12W; 100 - 240 V; lamp niet inbegrepen; beschermingsgraad IP20; Klasse 1;



ARMATUUR

Wand
Opbouw
Gold Brushed
Geen overeenkomende RAL
IP20
Interieur
Indirect 460 / 480 lm
Direct 465 / 485 lm
totaal 925 / 965 lm

LAMP

lamp 2 x PAR16
lampfitting GU10
max. per socket 12.0 W
CRI ≥ 90

Elektrisch

100 - 240 V
Klasse 1
Standard

Fysiek

diameter 67 mm
hoogte 200 mm
0.36 kg

datasheet.quicksum.material

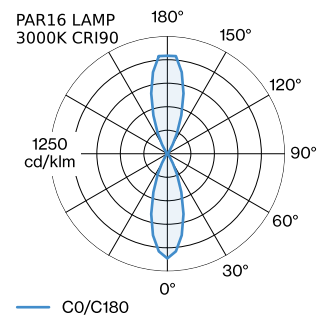
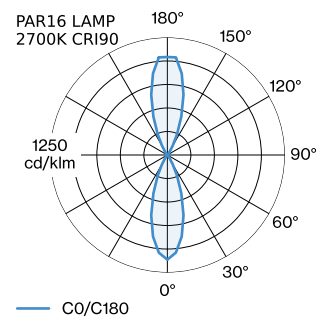
Aluminium

GEMETEN LAMPEN

PAR16 LAMP 2700K CRI90

PAR16 LAMP 3000K CRI90

LICHTVERDELING





ELEKTRISCHE ACCESSOIRES

Type	Kleur	Spanning	Artikel nummer
			W901228B3
			W901228B5

LAMPEN

PAR16 LED lamp

Type	Kleur	Spanning	Ø·H (MM)	Artikel nummer
2700K >90 CRI GU10	Wit		50-60	901228W3
3000K >90 CRI GU10	Wit		50-60	901228W5
2700K >80 CRI GU10	Zilver		50-55	905227S2
3000K >80 CRI GU10	Zilver		50-55	905227S4