



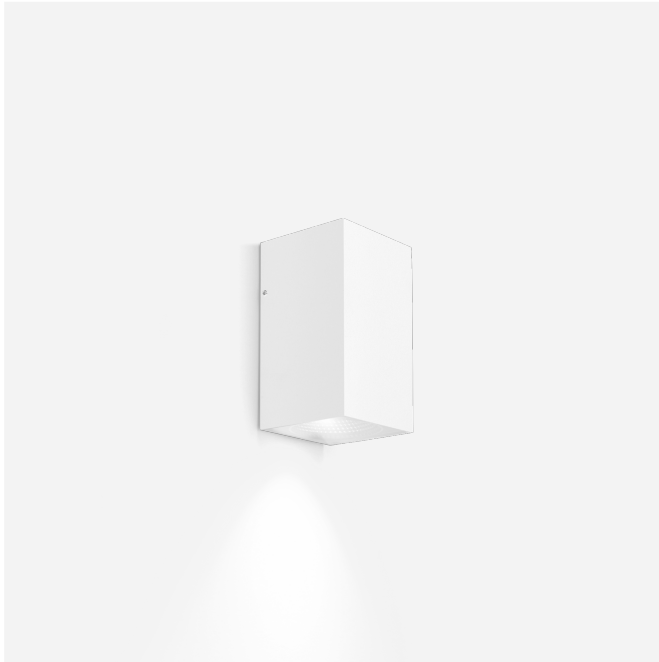
PROJECT

TYPE

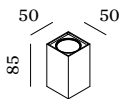
OPMERKINGEN

HOEVEELHEID

DATUM



Rechthoekige aluminium armatuur voor wandopbouw; oppervlak Mat wit; gepoedercoat; mat textuur; RAL 9010; lichtemissie boven of onder; stralingshoek 38°; PCB 3-step binning; phase-cut dim; lichtkleur 3000 K; ≤ 3 SDCM (initial MacAdam); CRI ≥ 90; 220 - 240 V; beschermingsgraad IP65; Klasse 1; lichtbron niet vervangbaar;



ARMATUUR

Wand
 Opbouw
 Mat wit
 RAL 9010 ^a
 IP65
 Exterieur
 530 lm

LED Module

3000 K
 CRI ≥ 90
 L70 / 55000h
 ≤ 3 SDCM (initial MacAdam)

Optisch

Medium (standard)
 stralingshoek 38°
 CIE flux code: 96 99 100 100
 100

Elektrisch

phase-cut dim
 220 - 240 V
 systeem 5.9 W
 Klasse 1
 Standard

Fysiek

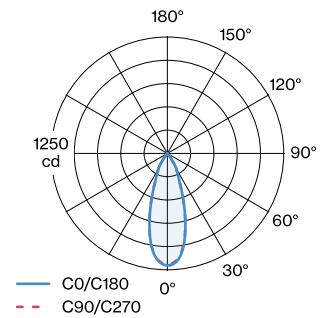
lengte 50 mm
 breedte 50 mm
 hoogte 85 mm
 0.24 kg

datasheet.quicksum.material

Aluminium

^a De kleur kan vanwege productieomstandigheden iets afwijken.

LICHTVERDELING




Onderhoudsfactor

Bedrijfstijd [h]	10.000	20.000	30.000	40.000	50.000
LLMF	0.95	0.91	0.86	0.82	0.79
LSF	1	1	1	1	1

MF $LMF \times RSMF \times LLMF \times LSF$

MF Onderhoudsfactor

LMF^a Behoudfactor armatuur

RSMF^a

Onderhoudsfactor ruimte

LLMF

Lumenbehoudfactor lichtbron

LSF

Overlevingsfactor lichtbron

^aVolgens "CIE 97, Maintenance of indoor electric lighting systems", 2005, ISBN 3-900-734-34-8. De waarden moeten bepaald worden door de planningverantwoordelijke.