



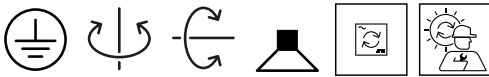
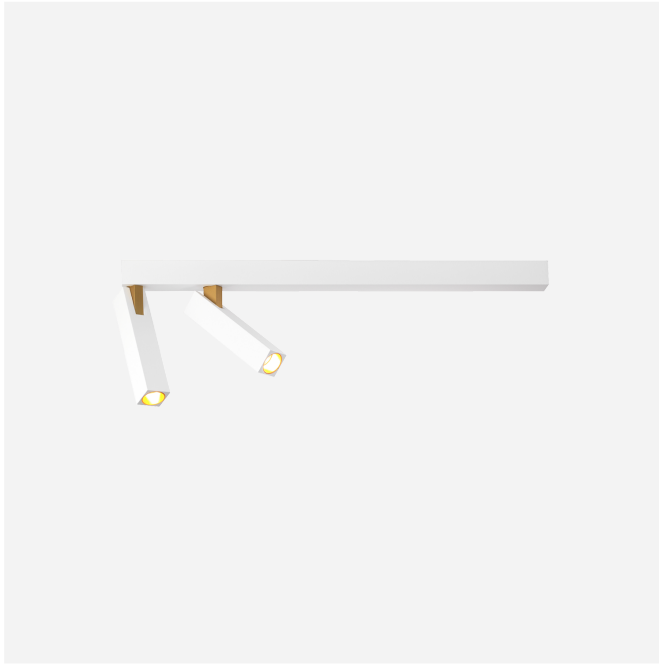
PROJECT

TYPE

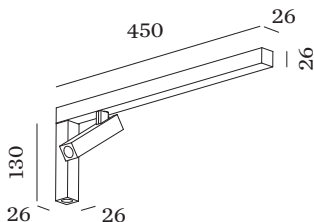
OPMERKINGEN

HOEVEELHEID

DATUM



Spotlight van gegoten aluminium, voor plafondopbouw; met rechthoekige sokkel; oppervlak Mat wit + goud; gepoedercoat; mat textuur; RAL 9010; met COB (Chip on Board) technologie voor maximale efficiëntie; phase-cut dim; lichtkleur 3000 K; ≤ 2 SDCM (initial MacAdam); CRI ≥ 90 ; stralingshoek 23°; 220 - 240 V; 350° draaibaar en 90° kantelbaar; beschermingsgraad IP20; Klasse 1; driver inbegrepen; lichtbron kan worden vervangen door Wever & Ducré of door een vakman met uitdrukkelijke toestemming; driver vervangbaar door eindgebruiker;



ARMATUUR

Plafond
Opbouw
max. kantelhoek 90 °
rotatie 350 °
Mat wit + goud
RAL 9010 ^a
IP20
Interieur
450 lm

LED Module

3000 K
CRI ≥ 90
L80 / 50000 h
 ≤ 2 SDCM (initial MacAdam)
670 lm
113 lm/W ^b

Optisch

Medium (standard)
stralingshoek 23°
CIE flux code: 90 98 100 100
100

Elektrisch

phase-cut dim
220 - 240 V
systeem 14.0 W
Klasse 1
Standard

Fysiek

lengte 450 mm
breedte 26 mm
hoogte 130 mm
0.62 kg

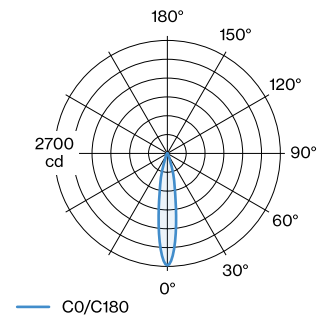
datasheet.quicksum.material

Aluminium

^a De kleur kan vanwege productieomstandigheden iets afwijken.

^b Zonder elektrische en optische verliezen

LICHTVERDELING




KEGELDIAGRAM

medium (standard) 18°

h (m)	EO° (lx)	ø (m)
1	1340	0.31
2	330	0.62
3	150	0.93
4	80	1.25
5	50	1.56

Onderhoudsfactor

Bedrijfstijd [h]	10.000	20.000	30.000	40.000	50.000
LLMF	0.96	0.92	0.88	0.85	0.81
LSF	1	1	1	1	1

 MF $LMF \times RSMF \times LLMF \times LSF$

MF Onderhoudsfactor

 LMF^a Behoudfactor armatuur

 RSMF^a Onderhoudsfactor ruimte

LLMF Lumenbehoudfactor lichtbron

LSF Overlevingsfactor lichtbron

^aVolgens "CIE 97, Maintenance of indoor electric lighting systems", 2005, ISBN 3-900-734-34-8. De waarden moeten bepaald worden door de planningverantwoordelijke.